



# FENCE ENERGIZER

## M950 M1400

Instructions - ENG  
Installatie instructies - NED  
Notice d'installation - FRA  
Betriebsanleitung - DEU  
Monteringsvejledning - DAN  
Instrucciones - ESP  
Monteringsinstruktioner - SVE  
Istruzioni per l'installazione - ITA

## Dansk

---

Vigtig Information .....	48
Spændingsgiverens virkemåde .....	51
Installationsvejledning .....	52
Forstå din spændingsgiver .....	54
Monteringsvejledning til jordforbindelsen .....	55
Oversigt over hegn.....	56
Produktspecifikationer .....	57
Affald af elektrisk og elektronisk udstyr .....	57
Fejlfinding .....	58

## Español

---

Información Importante .....	59
Cómo funciona el energizador .....	62
Guía de instalación .....	63
Entienda Su Energizador .....	65
Como instalar el sistema de tierra .....	66
Opciones de alambres y espacio entre postes.....	67
Especificaciones del producto .....	68
Desecho de componentes y equipos electrónicos .....	68
Resolución de problemas .....	69

## Svenska

---

Viktig information .....	70
Så här fungerar aggregatet .....	73
Installationsguide.....	74
Lär dig förstå aggregat .....	76
Att installera ett jordningssystem .....	77
Alternativa tråd-och stolpavstånd .....	78
Produktspecifikationer .....	79
Avfall elektrisk och elektronisk utrustning.....	79
Felsökning.....	80

## Italiano

---

Informazioni Importanti .....	81
Come funziona l'elettrificatore .....	84
Guide all'installazione.....	85
Conoscere L'elettrificatore .....	87
Installazione del sistema di messa a terra .....	88
Distanze consigliate di pali e fili .....	89
Specifiche tecniche .....	90
Rottamazione attrezzature Elettriche od Elettroniche.....	90
Risoluzione dei problemi .....	91

## VIKTIG INFORMATION

### **WARNING: Läs alla instruktioner**

- **WARNING:** Denna apparat är inte avsedd att användas av personer (inklusive barn) med nedsatt fysisk eller mental förmåga, eller brist på erfarenhet och kunskap, såvida de inte hålls under uppsikt eller får instruktioner om apparatens användning av en person som ansvarar för deras säkerhet.
- Håll barn under uppsikt för att vara säker på att de inte leker med utrustningen.
- Inspektera matningssladden, kablar, ledningar och aggregatet regelbundet. Om du upptäcker skador bör du omedelbart sluta använda aggregatet och återlämna det till ett av Gallaghers auktoriserade servicecenter för reparation i syfte att undvika faror.
- Aggregatet måste installeras under skydd och stickkontakten får inte hanteras när omgivande temperatur understiger +5 grader Celsius.

- **Gäller endast för Europa: tidsfördröjda elstängsel aggregat**



Detta tidsfördröjda elstängselaggregat har en fördröjningstid på 20 sekunder efter en förändring i belastning på stängslet innan det kan öka sin maximala utgående energi.

**Warning:** Aggregatet måste vänta 20 sekunder efter uppstart för att komma i normal drift. En plötslig belastningsökning indikeras av en långsam puls, en intern summer och ett fast rött sken på Stängsel Fel lampan. Detta pågår i 10 minuter eller tills belastningen avlägsnats.

- I alla områden där det kan förekomma barn utan uppsikt som inte känner till farorna med elstängsel, rekommenderas det att en korrekt dimensionerad strömbegränsningsenhet med ett motstånd på minst 500 ohm ansluts mellan aggregatet och det elektriska stängslet.
- Kontrollera lokala förordningar för specifika regler.
- Med undantag av aggregat med låg effekt som drivs av batterier, så bör aggregatets jordningsspjut stickas ned i jorden åtminstone 1m.
- Elstängsel skall installeras på säkert avstånd från telefon- eller telegraflinjer samt radioantennor.
- Det är ytterst osannolikt att väl isolerade och väl underhållna elstängsel som används i en miljö där vegetationen hålls efter orsakar bränder. Koppla från aggregatet vid extrem brandrisk.
- Elstängsel och tillhörande utrustning ska installeras, användas och underhållas på ett sätt som minimerar faror för personer, djur och deras omgivning.
- Undvik konstruktioner av elstängsel som sannolikt leder till att djur eller personer fastnar.
- **WARNING - Installatörer/användare bör tänka på: Undvik kontakt med elstängseltrådar, speciellt med huvudet, nacken**

## och bröstskorgen. Klättra aldrig över, igenom eller under ett elstängsel med flera trådar. Använd en grind eller en speciellt utformad korsningspunkt.

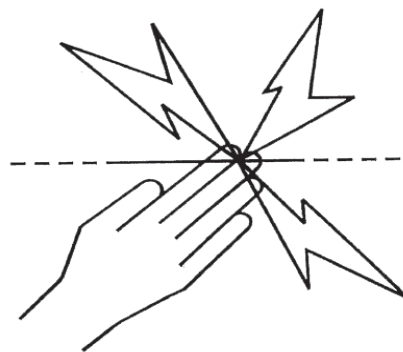
- Ett elektriskt stängsel skall inte matas från två olika aggregat eller från oberoende stängselkretsar från samma aggregat.
- Avståndet mellan trådarna på två valfria elstängsel som drivs av olika aggregat med oberoende timing bör vara åtminstone 2.5m. Om detta avstånd ska minskas så måste det ske med hjälp av ett isolerande material eller en isolerad metallbarriär.
- LED ALDRIG STRÖM I TAGGTRÅDAR ELLER LIKNANDE VASSA TRÅDAR
- Ett icke-elektriskt stängsel med exempelvis taggtråd eller rakbladstråd kan användas för att stödja ett eller flera avstängda trådar i ett elstängsel. Stödanordningarna för eltrådarna bör utformas för att garantera att dessa trådar placeras minst 150 mm från det vertikala planet för icke strömförande trådar. Taggtråd och rakbladstråd skall jordas med jämna intervall.
- Följ rekommendationerna från tillverkaren av aggregatet gällande jordning.
- Ett avstånd på minst 10 m ska bibehållas mellan elstängselaggregatets jordelektrod och andra anslutna jordningssystemdelar som strömkällans skyddande jordning eller telekommunikations-systemets jordning.
- Anslutna ledningar som dras i byggnader ska vara effektivt isolerade från byggnadens jordade strukturella delar. Detta kan åstadkommas med hjälp av högspänningskabeln.
- Anslutningskablar som dras under jorden skall gå igenom en krets med isolerande material. I annat fall skall isolerad högspänningskabel användas. Försiktighet bör iakttas så att inte anslutningskablar skadas på grund av djurhovar eller traktorhjul som kommer ned i jorden.
- Anslutningskablar skall inte installeras i samma krets som huvudmatningsledningar, kommunikationskablar eller datakablar.
- Anslutningskablar och elektriska djurstängseltrådar skall inte dras ovanför luftburna elledningar eller kommunikationsledningar.
- Korsningar med luftburna elledningar bör om möjligt undvikas. Om en sådan korsning inte kan undvikas ska den göras under elledningen och i möjligaste mån i räta vinklar med denna.
- Om anslutningskontakter och elstängseltrådar har installerats nära en elledning bör gränsvärdena som anges nedan respekteras:

### Minsta avstånd från kraftledning

Spänning i kraftledning volt	Avstånd i meter
$\leq 1\ 000$	3
$> 1\ 000 \geq 33\ 000$	4
$> 33\ 000$	8

- Om anslutningskontakter och elstängseltrådar har installerats nära en elledning bör deras höjd ovanför marken inte överstiga 3 m. Denna höjd gäller båda sidor av den ortogonala projektionen av elledningens yttersta ledare på marken, på ett avstånd av:
  - 2m för elledningar som har en driftspänning på högst 1000V;
  - 15m för elledningar med en driftspänning över 1000V.
- Elektriska djurstängsel avsedda för att avskräcka fåglar, inhägnad av husdjur och träning av exempelvis kor behöver bara matas med aggregat med låg effekt för att erhålla säker och tillfredsställande drift.
- Avskräckning av fåglar: När aggregatet används för att mata ett system med ledare som används för att avskräcka fåglar från att bygga bo på byggnader, bör ingen ledare anslutas till jord. En strömbrytare ska installeras så att man kan isolera aggregatet från alla nätenhetens poler och tydliga varningsskyltar bör sättas upp på alla punkter där personer har enkel tillgång till ledarna.
- När ett elstängsel korsar en allmän stig skall en elfri grind införas vid denna punkt eller så ska en korsning med hjälp av stättor upprättas. Vid alla sådana korsningar skall intilliggande eltrådar förses med varningsskyltar. (021888).

- Elstängsel som är monterade utmed allmän väg eller stig måste regelbundet förse med varningsskyltar fast förankrade på stängselstolpar eller fästa på den elektriska tråden.
- Storleken på varningsskylten måste vara minst 100mm x 200mm.
- Bakgrundsfärgen på båda sidorna av varningsskylten måste vara gul. Inskriften på skylten måste vara svart och skall antingen bestå av:
  - texten "Var försiktig Elektriskt stängsel eller
  - symbolen som visas:
- Inskriften måste vara outplånlig. Inskriften måste finnas på båda sidorna av varningsskylten samt att höjden på inskriften måste vara minst 25mm.
- Försäkra dig om att all 230Volts driven, underordnad utrustning till ditt elstängsel sörjer för en isolering mellan stängsel området och strömförsörjningen likvärdigt till den som medföljer elstängselaggregatet.
- Skydd mot väder ska ges för utrustning som inte har certifierats av tillverkaren som passande för användning utomhus och är av en typ med ett minimum skydd av IPX4.



Författaren tackar International Electrotechnical Commission (IEC) för tillstånd att återge information från sin internationella publicering 60335-2-76 ed.2.2 (2013) Bilaga BB.1. Alla sådana utdrag är copyright IEC, Genève, Schweiz. Alla rättigheter reserverade. Ytterligare information om IEC finns på [www.iec.ch](http://www.iec.ch). IEC har inget ansvar för placering och i vilket sammanhang de utdrag och innehåll återges av författaren, och inte heller är IEC på något sätt ansvariga för det övriga innehållet eller riktigheten i dessa.

**Spara dessa instruktioner.**

## SÅ HÄR FUNGERAR AGGREGATET

---

Aggregatet sänder elektriska impulser till elstängslet med cirka 1 sekunds intervall. Dessa impulser ger djuren en kort, effektiv, men säker stöt. Stöten skadar inte djuret. Den är tillräcklig för att djuret inte skall glömma den, utan undviker att komma i kontakt med stängslet.

### Praktiska råd

- Kontrollera de lokala stängselföreskrifterna innan du tar elstängsel i bruk. Lokala förordningar kanske kräver tillstånd för användande av elstängsel.
- Kontrollera stängslet regelbundet. Ta bort eventuell vegetation, nedfallna grenar/kvistar etc. eftersom detta kan orsaka kortslutning och det innebär reducerad djurkontroll.
- Alla djur behöver en inlärningsperiod för att lära sig respektera stängslet. Det kan ta flera dagar att träna djuret och stängslet behöver kanske justeras lite.
- Djur som är hoppbenägna kan vara svåra att stängsla in. Du kanske får prova dig fram till rätt höjd på stängslet.
- Använd alltid högkvalitativa isolatorer. Isolatorer med dålig kvalitet, trasiga isolatorer och plaströr är inte att rekommendera eftersom de ofta orsakar kortslutning.
- Använd kontaktklämmor på alla ståltrådsanslutningar för att försäkra dig om en bra kontakt.
- Detta aggregat måste jordas för att fungera korrekt. Det gör du genom att använda galvaniserade jordspjut.
- Använd dubbelisolerad kabel inomhus, under grindar och där marken kan orsaka rost på exponerad galvaniserad tråd. Använd aldrig hushållskabel. Den är lämplig för max 600 V och kommer att läcka el.
- I permanenta elstängsel använd helst high tensile varmgalvaniserad tråd med 2,5 mm diameter.

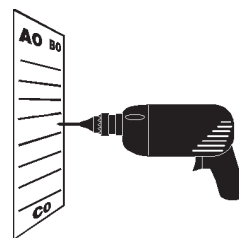
# INSTALLATIONSGUIDE

## Steg 1. Installera aggregatet

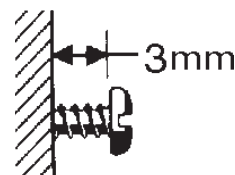
Montera aggregatet på en vägg, under skydd och utom räckhåll för barn. Installera på en plats där det inte finns risk för att aggregatet kan orsaka brand eller mekanisk skada, och om möjligt på avstånd från tung elektrisk utrustning, som exempelvis pumpar eller annan liknande utrustning som kan orsaka elektriska störningar.



- a) Borra 2 x 4 millimeters hål (A & B) med hjälp av monteringsmallen på baksidan av denna manual.
- b) Fäst de medföljande skruvarna i väggen och lämna dess huvuden ca 3 millimeter utanför väggen.
- c) Placera aggregatet över skruvarna och låt det sedan glida ner över dem.



a



b

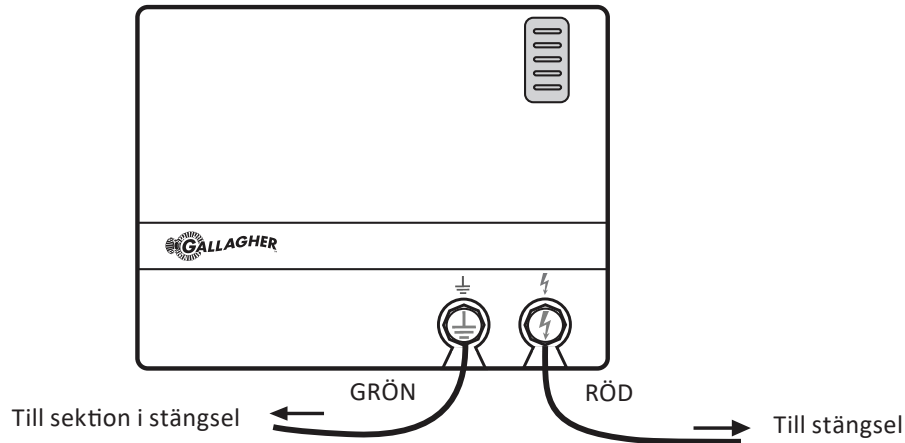
## Steg 2. Installera jordningssystemet

Byggnader, grindar etc. kan bli strömförande om aggregatet är felaktigt jordat. Följ jordningsinstruktionerna noggrant.

- a) Installera minst 3 x 2m galvaniserade jordspjut i fuktig jord där det är möjligt. I torra förhållanden eller i jord med låg mineralhalt kan det komma att behövas fler jordspjut. Jordspjuten måste vara minst 3m från varandra och minst 10m från strömkablar, telefonkablar, vattenledningar eller byggnadsjordning. Anslut inte jordningsterminalen till byggnadsmetall eller liknande.
- b) Att sätta fast matarledningen:
  1. Använd matarledning (062712/021611/162713) och avlägsna 5cm av plastöverdraget från kabelns ena ände och koppla till den gröna (⏚) anslutningen på aggregatet.
  2. Koppla kabeln till jordningssystemet genom att avlägsna 10cm av kabelns isolation vid varje jordspjut. Kläm sedan fast änden utan isolation i varje jordspjut med en jordklämman (044030).
  3. Spänn klämman.

För vidare instruktioner kring jordningssystemet, se den bifogade bruksanvisningen för Gallagher Power Fence™.

**OBS!** Dålig jordning kan orsaka störningar i din telefon, tv-apparat och radio. Detta märks genom ett klickande ljud i exempelvis din telefon.



### Steg 3: Anslut stängslet

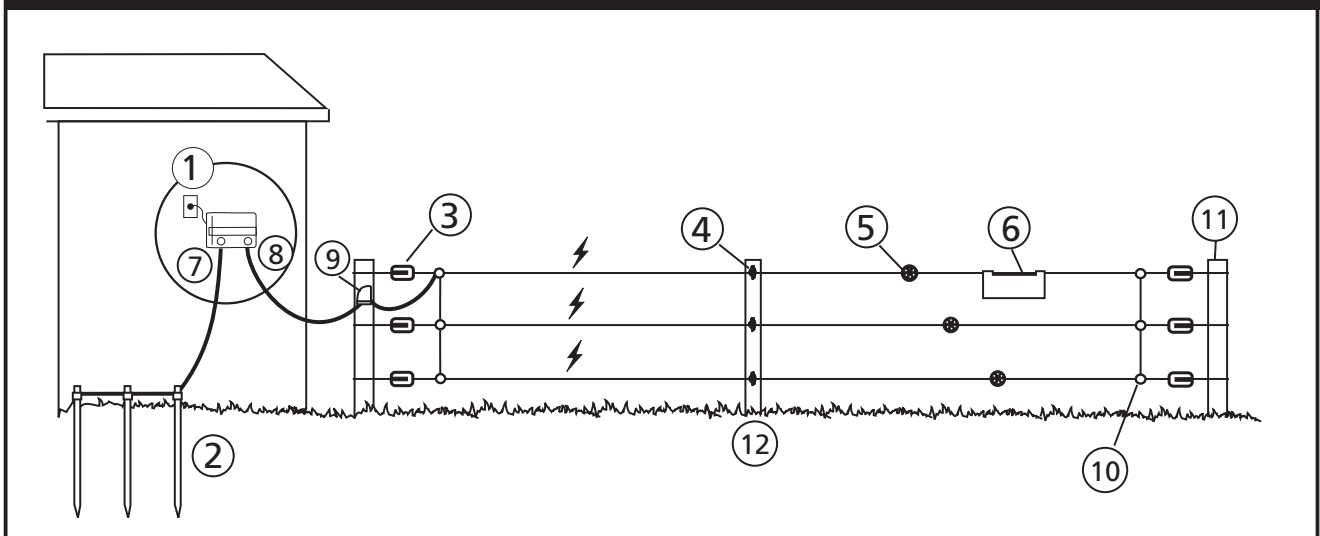
- Anslut aggregatets röda utgångsterminal (⚡) till stängslet med hjälp av en matarledning (062712/021611/162713). Avlägsna 5cm av plastöverdraget från ena änden av kabeln. Skruva loss den röda (STÄNGSEL) terminalen och för in ledningen genom terminalöppningen. Skruva fast terminalen och se till att kabeln är ordentligt fastklämd.
- Fäst den andra änden av kabeln i stängslet med hjälp av en kontaktklämma (010851).

För instruktioner kring stängselinstallation, se den bifogade bruksanvisningen för Gallagher Power Fence™ eller gå till [www.gallagher.com](http://www.gallagher.com)

### Steg 4: Slå på aggregatet

- Anslut aggregatet till ett eluttag.
- LED-indikatorer på aggregatets framsida tänds.

### Permanent stängsel



1	Aggregat	5	Trådspännare	9	Strömbrytare
2	Jordspjut	6	Varningsskylt	10	Kontaktklämmor
3	Hörnisolator	7	Jordning (Grön)	11	Hörnstolpe
4	Isolator	8	Stängsel (Röd)	12	Stängselstolpe



# LÄR DIG FÖRSTÅ AGGREGAT

## Strömförsörjning

230 Vac växelström.  
Internt skydd mot dålig  
strömförsörjning

## LED-indikatorer

Anger stängselprestanda  
med varje puls



LED	Spänning
Grönt	> 7.5 kV
Grönt	> 6 kV
Gul	> 4.5 kV
Gul	> 3 kV
Röd	> 0 kV

## Jordningsanslutning

Ansluter till  
jordningssystemet

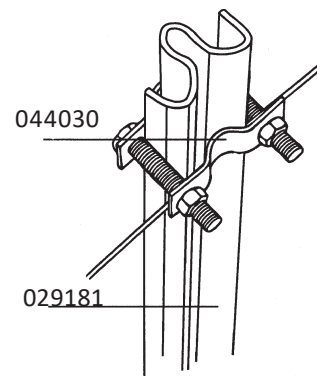
## Stängselterminal

Ansluter till  
stängseltrådarna

## PRAKTISKA RÅD

Hitta en plats för ditt jordningssystem som är konstant fuktig, har hög bördighet eller salthalt samt är en bit i från stallbyggnader, mjölkmaskiner etc. Installera jordningssystemet minst 10m från andra jordningssystem, telefon- eller elkablar. Den bästa konstruktionen är 2m långa galvaniserade spjut 029181 eller Bentonite Super jordningsset 008773, 3m emellan, anslutna till aggregatet med en högkvalitativ matarledning 021611.

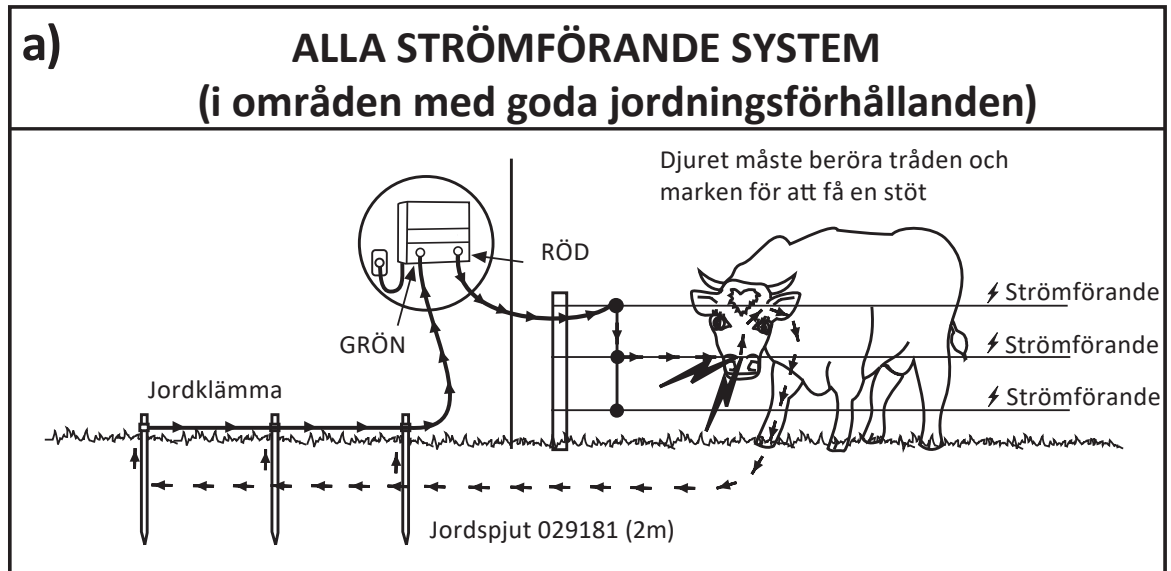
Använd inte material som rostar. (Använd alltid matarledning 021611 om jordningssystemet är mer än 100m från aggregatet.)



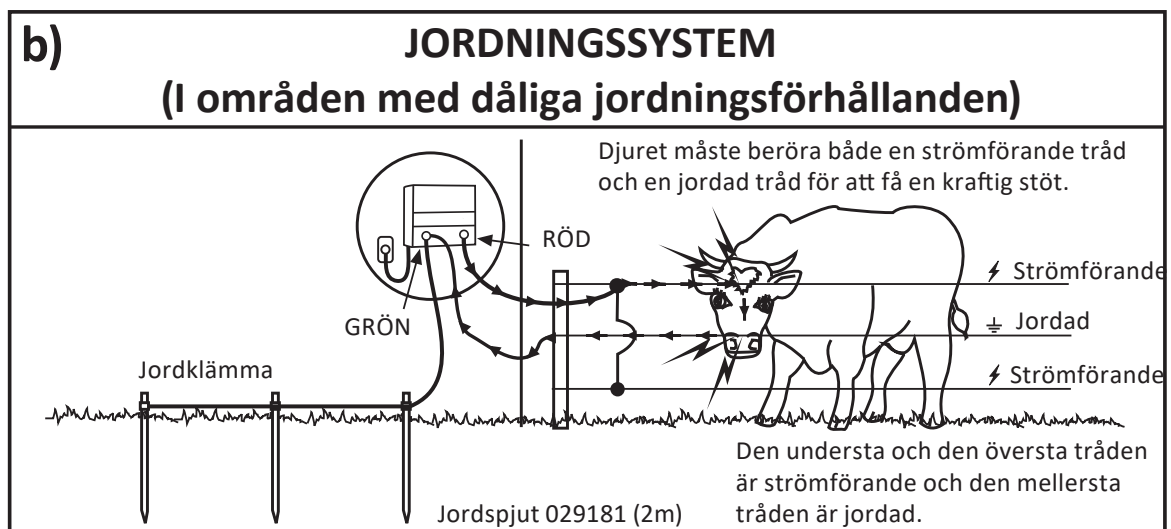
# ATT INSTALLERA ETT JORDNINGSSYSTEM

Felaktigt jordade aggregat kan orsaka att lador, grindar m.m. kan bli strömförande. Följ noggrant instruktionerna för jordning.

Det mest effektiva stället för ett jordningssystem är i kontinuerligt fuktig mark (se illustration a).



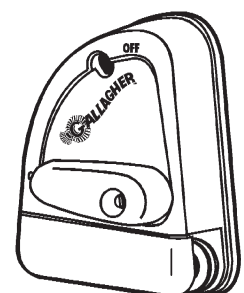
I områden med dåliga jordningsförhållanden montera stängslet enligt illustration b.



Minst 2 meter långa jordspjut bör fördelas med ett mellanrum på 3 meter. Använd ett minimum av 3 jordspjut.

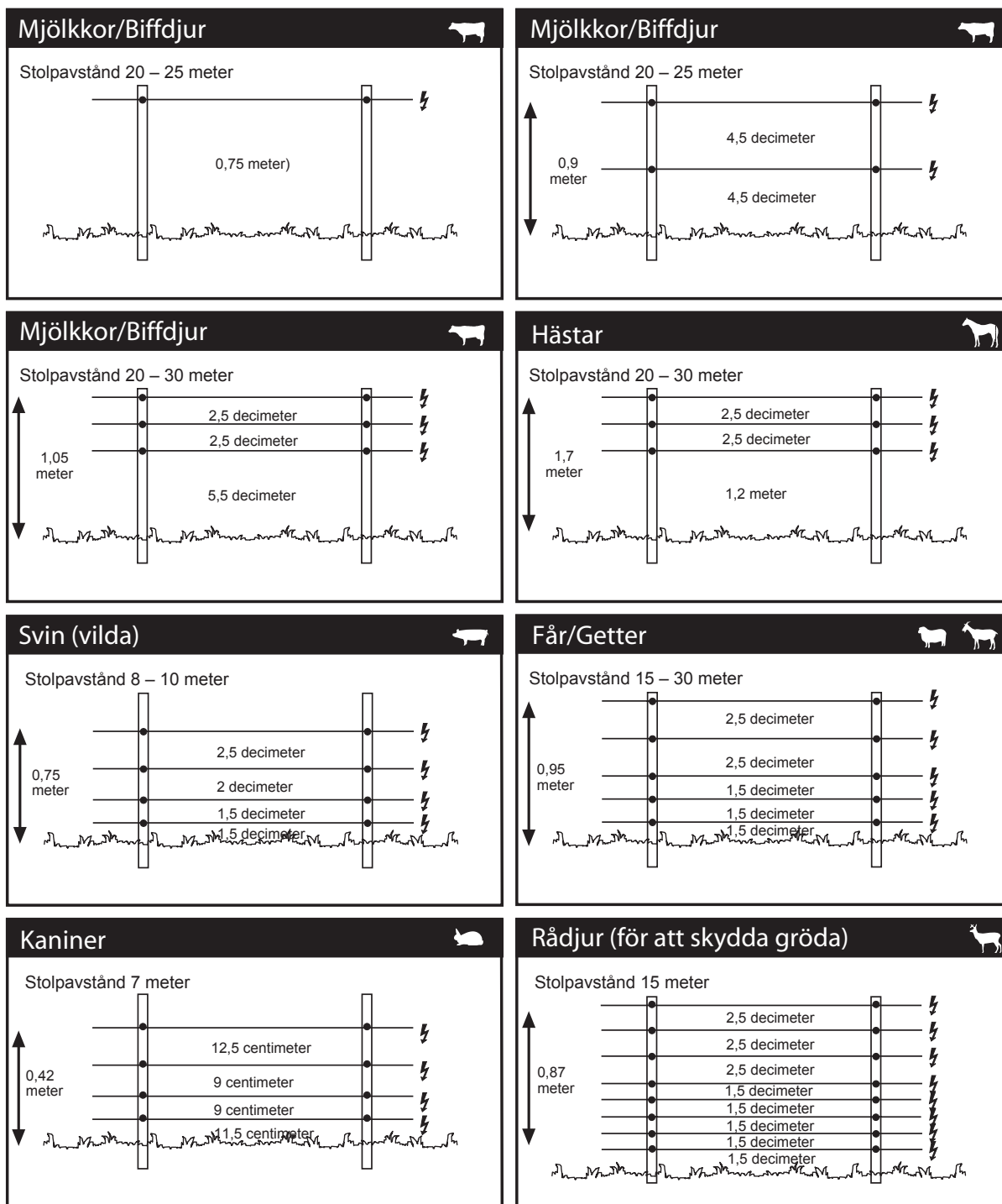
## PRAKTISKA RÅD

Använd strömbrytare (060705) för att stänga av delar av stängselsystemet under tiden underhåll sker. Montera en strömbrytare vid varje grind och där stängslet ändrar riktning.



# ALTERNATIVA TRÅD- OCH STOLPAVSTÅND

Dessa siffror är riktlinjer vid släta markförhållanden.



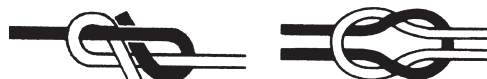
För tråd- och stolpavstånd i torr mark med dåliga jordningsförhållanden kontakta din Gallagher återförsäljare.

Svenska

## PRAKTISKA RÅD

När du sammanfogar trådar som är spända gör en 8-knut eller råbandsknop.

Använd inte koppartråd i ditt stängselsystem.



## PRODUKTSPECIFIKATIONER

	M950	M1400
Strömförsörjning	230 V 50 Hz	
Effekten	11 W	12 W
Lagrad energi	9 J	12 J
Utgångsenergi	6,1 J	7,7 J
Utgångsspänning (obelastad)	7,7 kV	7,7 kV
Kapslingsklassning	IPX4	
Mått: HxBxD	212 mm x 268 mm x 95 mm	
Vikt	2.8 kg	
Standard	EN 60335-2-76	
Överensstämmelse: APAVE	10223278-001-1/A	10223278-001-1/B

## AVFALL ELEKTRISK OCH ELEKTRONISK UTRUSTNING



Denna symbol på produkten innebär att produkten, förpackningen och i synnerhet batteriet inte får slängas med annat avfall. Istället, är det ditt ansvar att se till att den kommer till en särskild återvinningscentral avsedd för elektronik och elektronisk utrustning. Det du lämnar plockas isär för hand på återvinningscentralen. Farliga ämnen tas om hand och mycket av det övriga materialet i apparaterna kan återvinnas. För mer information om var du kan lämna ditt avfall, vänligen kontakta din kommun eller återförsäljaren som du köpt produkten av.

### PRAKTISKA RÅD

#### Matarledning


Felaktig matarledning är ofta en orsak till dålig spänning i stängslet. Speciellt i längre stängselsystem eller stängselsystem som är kraftigt belastade med vegetation.

Matarledningen definieras som det trådsystem som leder kraften från aggregatet till centrum av stängselsystemet – inte bara från aggregatet till stängslet! I grund och botten är det på det viset att ju fler trådar som kopplas ihop parallellt, ju bättre blir spänningen i slutet av stängslet.

Ifall stängslets centrum är mer än 100m från aggregatet, krävs det minst 1 x 2.5mm tråd. Om stängslets centrum är mer än 1km från aggregatet krävs det minst 3 x 2.5mm trådar eller en High Conductive 2.5mm "PowerWire" som har extra hög ledningsförmåga. Större stängselsystem eller kraftigt belastade system med stora aggregat kan kräva fler trådar för att strömmen skall överföras tillfredställande från aggregatet till stängselsystemet.



# FELSÖKNING

Problem	Orsaker	Lösning
Aggregatet har börjat gå långsamt 	Den interna temperaturen i aggregatet är för hög	Montera aggregatet i ett svalt område, borta från direkt solljus och med lämplig ventilation
	Plötslig belastningsändring på stängslet	Vänta 10 minuter eller starta om aggregatet.
Aggregatet fungerar inte	Aggregatet avstängt	Anslut aggregatet till ett eluttag.
	Avbrott i strömförsörjningen	Kontrollera strömförsörjningen
	Felande aggregat	Reparera aggregatet
Spänningen i stängslet understiger 3000V eller din boskap rymmer	Felande aggregat	Koppla ur aggregatet från strömförsörjningen och avlägsna stängseltråden från den röda anslutningen. Koppla in aggregatet igen. Kontrollera spänningen i anslutningarna med hjälp av en digital voltmätare (075037). Om spänningen understiger 5000V måste aggregatet repareras.
	Dålig jordning	Förbättra jordningssystemet genom att installera fler galvaniserade jordspjut tills spänningen är 200V eller lägre.
	Kortslutning på stängslet	Kontrollera att anslutningarna är korrekta, till exempel från stängslet till den röda anslutningen, från jordningssystemet till den gröna anslutningen, vid grindar etc. Kontrollera spänningen i stängslet vid var 30:e meter med hjälp av en digital voltmätare (075037). Notera ifall spänningen sjunker. Ju större felet i stängslet är desto lägre kommer spänningen visa sig vara i den digitala voltmätaren. Var uppmärksam på saker som orsakar fel och var alltid på din vakt mot tillfälliga rester av trådar i stängslet, kraftig vegetation, trasiga isolatorer, avbrutna trådar etc.

**A**



Energizer, Schrikdraadapparaat, L'électrificateur, Elektrozaengerät,  
Spændingsgiver, Energizador, Aggregatet, L'elettrificatore

**A, B**

# **M950 M1400**

Template

Sjabloon

Gabarit

Bohrvorlage

Borelære

Plantilla

Mall

Mascherina

150 mm



**B**