

de BETRIEBSANLEITUNG

en OPERATING INSTRUCTION

fr NOTICE D'UTILISATION



**PASTEURISATOR, KÄSE- UND JOGHURTKESSEL FJ 50 PF**  
**PASTEURIZER, CHEESE- AND YOGURT-KETTLE FJ 50 PF**  
**PASTEURISATEUR, CHAUDIÈRE À FROMAGE ET YOGHOURT FJ 50 PF**

380 V - 400 V - Type 13309  
230 V / 3 kW - Type 13309-230  
2 x 115 V - Type 13309-2-115



**JANSCHITZ GmbH** | Eisenstraße 81 | A-9330 Althofen  
T: +43 4262-2251-0 | F: +43 4262-2251-13  
E: office@janschitz-gmbh.at | [www.janschitz-gmbh.at](http://www.janschitz-gmbh.at)

	Seite
Allgemeine Sicherheitsempfehlungen _____	3 - 4
Technische Daten _____	5
Auspacken _____	6
Gerät Einrichten _____	6
Hauptkomponenten _____	6 - 8
Elektrischer Anschluss _____	9
Wasseranschluss _____	9
Einfüllen von Wasser in die Sekundärschicht _____	9
Einfüllvorgang _____	10
Wasserqualität _____	11
Programmeinstellung _____	12
Bedienfeld _____	12 - 13
Hauptmenü _____	13
Einstellungsmenü _____	14 - 15
Erweitertes Menü _____	15
Heizvorgang _____	16
Kühlvorgang _____	16
Reinigung _____	17
Wartung und Service _____	18 - 20
Ersatzteile / Liste _____	21
Garantie _____	22

### **Sehr geehrter Käufer**

**Wir freuen uns, dass Sie sich für den Kauf unseres Pasteurisators entschieden haben, und wir versprechen Ihnen, dass er Ihnen lange Zeit dienen wird, wenn Sie ihn gemäß dieser Bedienungsanleitung verwenden und reinigen.**

**Danke für Ihr Vertrauen in Milky!**

## ALLGEMEINE SICHERHEITSEMPFEHLUNGEN



**LESEN SIE DIESES HANDBUCH VOR DEM ERSTEN GEBRAUCH SORGFÄLTIG DURCH. BEFOLGEN SIE BEI DER VERWENDUNG DIESER GERÄTS DIE ANWEISUNGEN DIESER ANLEITUNG UND DIE ANWEISUNGEN FÜR SICHERES ARBEITEN.**



**TRAGEN SIE BEI DER ARBEIT IMMER ENGE KLEIDUNG UND KEINE KRAWATTE**



**TRAGEN SIE LANGE HAARE NIE OFFEN**



**TRAGEN SIE KEINEN SCHMUCK (RINGE, HALSKETTEN USW.)**



**SCHÜTZEN SIE IHRE AUGEN MIT EINER SCHUTZBRILLE**



**VERWENDEN SIE DAS GERÄT NIE UNTER BEEINTRÄCHTIGUNG**



**BELEUCHTEN SIE DEN ARBEITSBEREICH VORSCHRIFTSMÄSSIG.**



**STELLEN SIE SICHER, DASS DER ARBEITSPLATZ SAUBER UND AUFGERÄUMT IST. DIE UMGEBUNG DES GERÄTS SOLLTE FREI SEIN.**



**SCHLIESSEN SIE DAS GERÄT AN EINE GEEIGNETE STECKDOSE AN. DIESES GERÄT DARF NUR VON GESCHULTEM PERSONAL VERWENDET WERDEN.**



**PRÜFEN SIE VOR DEM EINSCHALTEN DES GERÄTS IMMER:**

- DASS KEIN TEIL DES GERÄTS BESCHÄDIGT IST.
- DASS DIE BEWEGLICHEN TEILE FREI VON HINDERNISSEN SIND.
- DASS DAS GERÄT IMMER MIT WASSER GEFÜLLT IST
- DAS GERÄT MUSS MIT DEM HAUPTSCHALTER EINGESCHALTET WERDEN.



**WENN DAS GERÄT DEFEKT IST, MÜSSEN SIE ES AUSSCHALTEN UND DEN STECKER AUS DER STECKDOSE ZIEHEN. REPARIEREN SIE DAS GERÄT NICHT SELBST. WENDEN SIE SICH AN DEN AUTORISIERTEN KUNDENDIENST IHRES VERTRIEBSHÄNDLERS. NUR EIN AUTORISIERTER SERVICE MIT GEEIGNETEM WERKZEUG KANN DAS GERÄT REPARIEREN. MELDEN SIE JEDEN AUSFALL ODER DEFEKT AM GERÄT. BEI GRAVIERENDEN FEHLFUNKTIONEN DEN HAUPTSCHALTER AUSSCHALTEN, DEN NETZSTECKER ZIEHEN UND VERSTÄNDIGEN SIE DEN AUTORISIERTEN KUNDENDIENST. SIE DÜRFEN NUR DIE IN DIESEM HANDBUCH BESCHRIEBENEN ANWEISUNGEN UND VORGÄNGE AUSFÜHREN. ALLE ANDEREN VORGÄNGE ODER ANPASSUNGEN KÖNNEN ZU SCHÄDEN AM GERÄT, VERLETZUNGEN ODER LÄNGEREN REPARATURZEITEN FÜHREN. WIR ÜBERNEHMEN KEINE VERANTWORTUNG FÜR JEDWEDE SCHÄDEN AN PERSONEN ODER GERÄTETEILEN, DIE DURCH FALSCH E BEDIENUNG ODER HANDHABUNG VERURSACHT WERDEN**



**NICHT IN DEN GEFAHRENBEREICH GREIFEN - BEWEGLICHE TEILE!**



**VERLASSEN SIE DEN ARBEITSBEREICH NICHT, WENN DAS GERÄT IN BETRIEB IST!**



**KIPPEN SIE DAS GERÄT NICHT WÄHREND DES BETRIEBS!**



**ENTFERNEN SIE KEINE WARNSCHILDER ODER SICHERHEITSVORRICHTUNGEN. DAS ENTFERNEN ODER BLOCKIEREN DER SICHERHEITSGERÄTE IST VERBOTEN!**



**REINIGEN, SCHMIEREN ODER REPARIEREN SIE DAS GERÄT NICHT WÄHREND DES BETRIEBS! GERÄT VOR DER REINIGUNG VOM STROM TRENNEN! ACHTEN SIE DARAUF, DASS KEINE MILCH, WASSER ODER FEUCHTIGKEIT IN DAS GERÄT GELANGT.**



**NUR GESCHULTE PERSONEN, DIE MIT DEN REGELN FÜR SICHERES ARBEITEN VERTRAUT SIND, DÜRFEN MIT DIESEM GERÄT ARBEITEN.**



**STARTEN SIE DAS GERÄT NIEMALS VOR DEM BEFÜLLEN MIT WASSER. HEIZELEMENTE KÖNNEN BESCHÄDIGT WERDEN UND VERLETZUNGEN VERURSACHEN.**



**BEI NORMALER BETRIEB KÖNNEN HEIZTEILE AUFWÄRMEN. VERBRENNUNGSGEFAHR MÖGLICH, KONTAKT MIT HEISSEN OBERFLÄCHEN VERMEIDEN.**



**HEISS - VERLETZUNGSGEFAHR**



**VOR DER ERSTINSTALLATION MUSS DAS GEHÄUSE UND SOMIT DAS GERÄT MIT EINER ERDUNG VERBUNDEN SEIN, UM SCHÄDEN UND UNFÄLLEN VORZUBEUGEN.**

## TECHNISCHE DATEN

Item		FJ - 50 PF	FJ 30 / 115V
Betriebsspannung	[V/Hz ]	400 / 50	230 / 50
Netzteil		3 Phasen (3x230V)	1 Phasen (1x230V)
Art der Heizung		elektrisch	elektrisch
Heizleistung	[kW]	4	3
Stromaufnahme	[A]	6	14
Sicherung für Strom empfohlen	[A]	Min. 16	Min. 16
Max. Kapazität	[Liter]	45	45
Mindestkapazität	[Liter]	25	25
Volumen des Heizungswassers	[Liter]	13	13
Dimension des Milchabflusses	DN	50	50
Dimension des Kaltwassereinlasses (Kühlung)	[mm]	DN20	DN20
Dimension des Heißwasserablaufs (Kühlung)	[mm]	25	25
Maximale Temperatur	[°C]	94	94
Drehzahl des Mixers	[RPM]	0-104	0-104
Abmessungen in cm (w x d x h)	[cm]	70x72x110	70x72x110
Nettogewicht	[kg]	36	36
Schutzart der elektrischen Box		IP 56	IP 56



**MINDESTSPANNUNG BETRÄGT 220V, DIE HÖCHSTSPANNUNG BETRÄGT 250V!**



**DAS NETZKABEL MUSS AN EINE SCHUTZKONTAKTSTECKDOSE ANGESCHLOSSEN WERDEN!**

Der Mehrzweckkessel FJ-50 F ist für die thermische Verarbeitung von Milch zu Milch-erzeugnissen (pasteurisierte Milch, Rahm, Käse, Joghurt usw.) bestimmt. Der Mehrzweckkessel hat eine offene Bauweise, so dass das Heizungswasser niemals unter Druck steht. Es ist aus Edelstahl W 1.4301 (AISI304) gefertigt. Der Drei-Schichten Behälter ist wärme-isoliert. Zur Kühlung wird Leitungswasser oder ein Wasserbehälter verwendet. Kühlwasser fließt durch die Doppelwand des Kessels, wenn gekühlt wird. Für die Heizung wird eine elektrische Heizung verwendet. Der Motor kann ein- oder ausgeschaltet werden, die Geschwindigkeit kann stufenlos geregelt werden. Der Pasteurisateur, Käse- und Joghurtkessel ist ein einfach zu bedienendes und umweltfreundliches Produkt.

## AUSPACKEN

Packen Sie das Gerät vorsichtig aus und überprüfen Sie, ob sich noch etwas im Karton befindet. Legen Sie es auf einen ebenen und stabilen Untergrund an einem sauberen, trockenen und staubfreien Ort. Überprüfen Sie vor dem Gebrauch, dass alle Teile gemäß den Anweisungen montiert sind.

Die Raumtemperatur, in der der Pasteurisateur platziert wird, darf nicht unter 10 ° C und sollte nicht höher als 30 ° C sein. Bei niedriger Raumtemperatur sinkt die maximale Milchttemperatur.

## Zubehör

Die Verpackung des Mehrzweckkessels enthält folgendes Zubehör:

- 50 Liter-Mehrzweckkessel
- Abdeckung mit Griff
- Auslassventil DN50 mit Auslaufkrümmer/Auslaufschlauch/Auslaufhahn
- Rührer/Mixerstäbe
- flexibler Kunststoffschlauch 3/4" mit Befestigungselement
- Option 1 (stabile Standfüßen)
- Option 2 (stabile Standfüße mit Rollen)
- Benutzerhandbuch

## GERÄT EINRICHTEN

### Hauptkomponenten

Alle wichtigen Geräteteile werden nachfolgend benannt und beschrieben:

1. Mehrzweckkessel
2. Milchauslassventil
3. Abdeckung mit Griff
4. Gehäuse mit Elektronik
5. Mikroprozessoreinheit
6. Netzkabel und Steckdose (nicht europäische Ausgaben werden ohne Steckdose geliefert)
7. Stabiles Untergestell mit Rädern / Stellfüßen
8. Motorabdeckung
9. EIN / AUS-Schalter
10. Notausschalter
11. Rührwerk
12. Milchtemperatursensor
13. Wasserstandssensor
14. Kaltwasserzulauf
15. Warmwasserauslauf
16. Sicherheitsventil
17. Heizung
18. Geräteeinsatz (Service Outlet)
19. Drehregler für die Mischgeschwindigkeit
20. Rollen 80
21. Verstellbarer Fuß

Bild 1

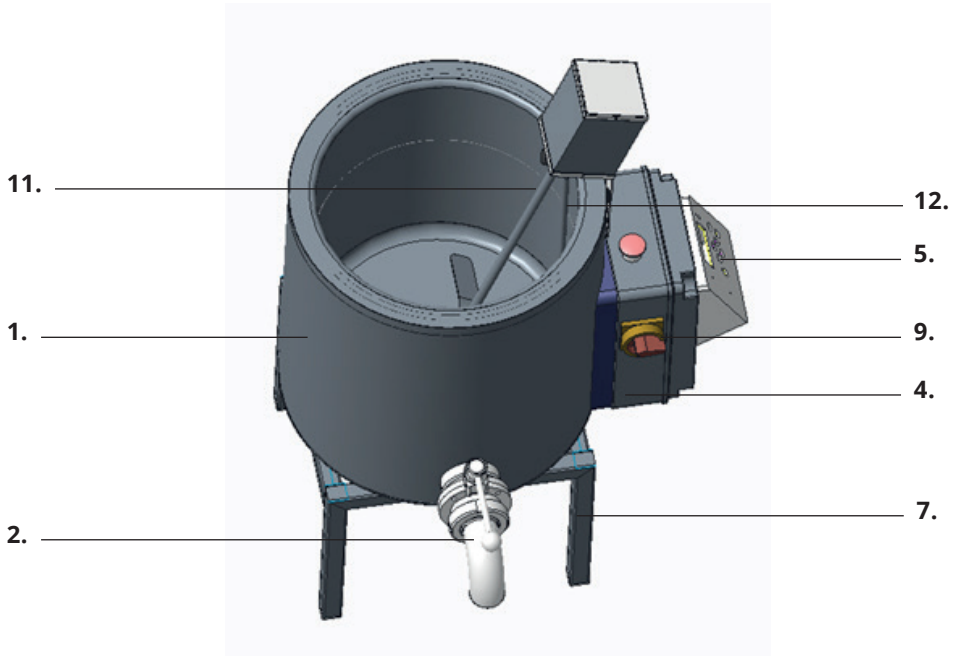


Bild 2

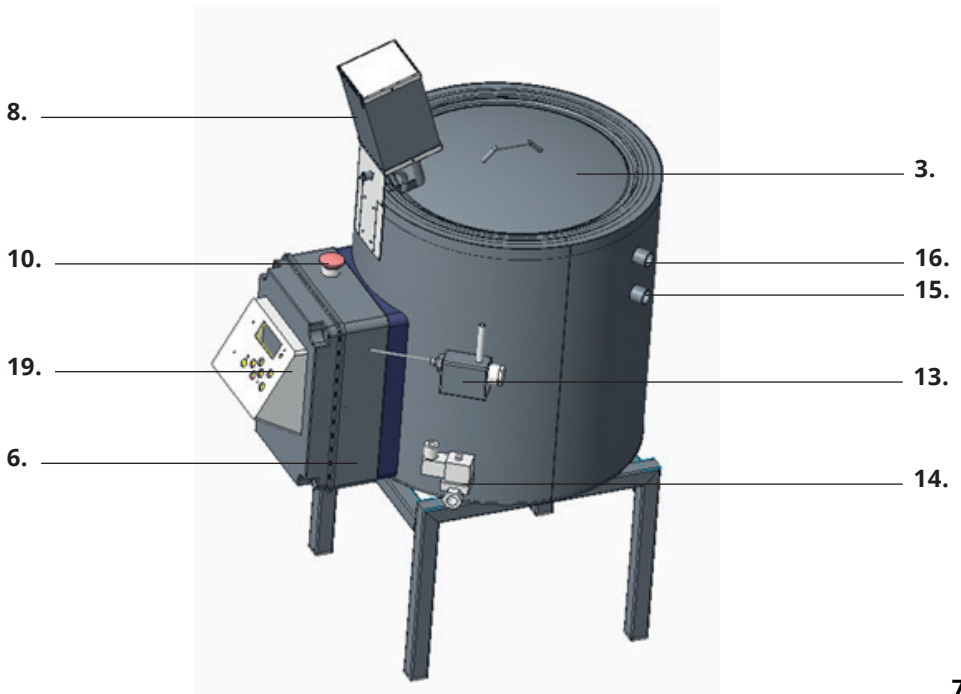


Bild 3

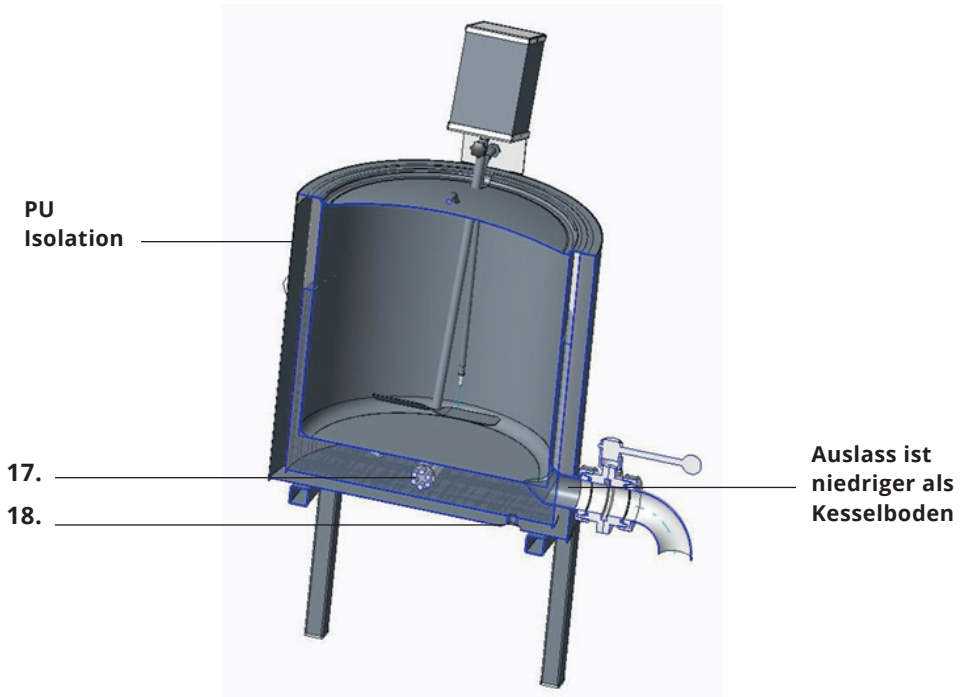
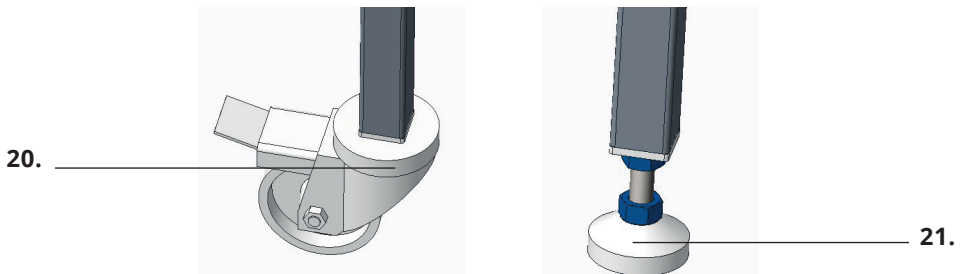


Bild 4





## Elektrischer Anschluss

Vergewissern Sie sich vor dem Anschluss des Pasteurisors an das Stromnetz, dass die Daten auf dem Typenschild mit der zur Verfügung stehenden Netzspannung im Raum übereinstimmen. Verbinden Sie den Kessel mit dem Schutzschalter.



**DIE VERSION FÜR DEN NICHT EUROPÄISCHEN MARKT WIRD OHNE STECKDOSE GELIEFERT! NUR GESCHULTES PERSONAL DARF EINE VOR ORT GENEHMIGTE MEHRPHASENSTECKDOSE AN DAS MITGELIEFERTE GERÄT ANSCHLIESSEN (SIEHE ELEKTRISCHES SCHALTBILD).**

## Wasseranschluss

Stellen Sie vor jedem Start sicher, dass der Pasteurisor mit Wasser gefüllt ist! Sie können Wasser aus dem Wasserhahn verwenden, wenn die mikrobiologischen und chemischen Anforderungen erfüllt werden. Wasser muss langsam einfließen- nicht mehr als 3 Liter / Minute.

### Wasseranschluss zum Befüllen des Pasteurisors



Bild 5

## Einfüllen von Wasser in die Sekundärschicht

Verwenden Sie den Wasseranschluss, um Wasser in das Gerät zu füllen. Das Gerät muss vor dem Start ordnungsgemäß mit Wasser gefüllt werden. Zu wenig Wasser oder die Verwendung von ungeeignetem Wasser kann das Gerät beschädigen. Beim Startprogramm prüft das Programm zunächst den Wasserstand und fordert eine Füllung an, wenn kein oder zu wenig Druck festgestellt wird.

### Einfüllverfahren:

- Verbinden Sie den Leitungswasseranschluss mit dem Zulaufschlauch
- Bringen Sie den Schlauch am Wasserauslass an (bis zum Spülbecken).  
Fixieren Sie den Schlauch mit der Klemme.
- Wählen Sie „Wasser füllen“ am Display aus.

Wenn der Strom eingeschaltet ist, prüft Sie zuerst, ob Wasser vorhanden ist.



Wasser kann durch Drücken der OBEN Taste gefüllt werden



oder überspringen Sie die Auswahl durch Drücken der UNTEN Taste.



**WENN KEIN WASSER VORHANDEN IST, KÖNNEN SIE NICHT FORTFAHREN.**

Das Menü mit der Auswahl Wasser zu füllen wird 5 Sekunden nach dem Start ausgeblendet, wenn das Gerät bereits ausreichend mit Wasser gefüllt ist. Wasser fließt nun durch das Gerät und tritt am „Warmwasserauslauf“ aus. Stoppen Sie dann die Füllung durch Drücken der UNTEN Taste.



### Wasserqualität:

Im präsentierten technologischen Prozess ist die Qualität des Wassers von höchster Wichtigkeit. Dies betrifft insbesondere die Vorgänge: Waschen, Spülen, Erhitzen und Kühlen. Das verwendete Wasser muss Trinkwasserqualität haben. Diese Anforderungen sind besonders wichtig, um Bakterien daran zu hindern sich auf der Oberfläche, welche mit dem Produkt in Kontakt kommt, zu vermehren. Des Weiteren ist es wichtig die Bildung von Kalkstein und Korrosion auf der Oberfläche und innerhalb der Maschine zu unterbinden. Das Wasser muss mikrobiologisch und chemisch sauber sein.

*Mikrobiologische Voraussetzungen für Wasser (Bitte überprüfen Sie folgende Anforderungen):*

Kolibakterien	Nicht vorhanden in 100ml
Fäkal Kolibakterien	
Fäkal Streptokokken	
Spuren von Sulfiden die Clostridium vermindern	
Mikroflora Standard (PCA) bei 22 °C	Weniger als 100 CFU in 1 ml
Mikroflora Standard (PCA) bei 37 °C	Weniger als 10 CFU in 1 ml
Krankheitsergende Mikroorganismen	Nicht vorhanden
Mikroflora Standard (PCA) bei 22 °C	Nicht vorhanden

Im Falle einer Chlorierung von Nicht-Trinkwasser-Rückständen, welche die Qualität des Produkts oder die Korrosion beeinflussen, ist eine Installation nicht erlaubt.

### Chemische Voraussetzungen für Wasser:

- Das Wasser muss frei von Ammoniak, Chlorwasserstoff, Schwefelsäure, Schwefelwasserstoff und Fluorwasserstoffsäure sein.
- Die Menge an Eisen kann bis zu 0,2 bis 0,3 mg pro Liter sein. Das Wasser darf nicht nach Eisen schmecken.
- Blei darf nicht vorhanden sein.
- Wasser soll frei von Erdalkalimetallsalz sein. Dies erleichtert das Reinigen und die Desinfektion. Es verbessert die Übertragung der Energie und reduziert Plaque auf der Oberfläche.
- Der Gehalt an Chlorid Ionen muss weniger als 50 ppm betragen.



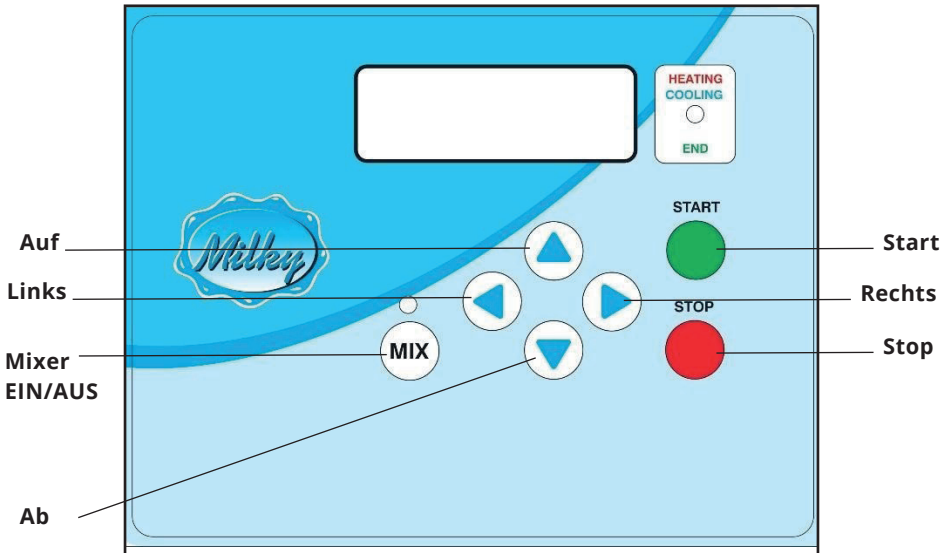
**QUALITÄT – HÄRTEGRAD DES WASSERS MUSS NEUTRAL SEIN – PH INDEX 7 (+/- 1) MIT STANDARDS DIN 2000 UND DIN 1988. UNPASSENDES WASSER (INNERHALB DES GERÄTS) BEEINFLUSST DIREKT DIE LEBENSDAUER DES PRODUKTS, WELCHE DADURCH HALBIERT WERDEN KANN. WASSER SOLLTE NEUTRAL SEIN (VERWENDEN SIE EINEN WASSERFILTER) UM DIE LEBENSDAUER ZU VERLÄNGERN.**

## PROGRAMMEINSTELLUNG

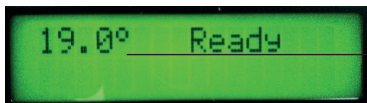
### Bedienfeld

Das Bedienfeld des Displays verfügt über vier Tasten (siehe Abbildung unten).

- Durch Drücken der grünen Taste starten Sie einen Vorgang.
- Durch Drücken der roten Taste stoppen Sie einen Vorgang.
- Durch Drücken der MIX Taste kann der Mixer ein- und ausgeschaltet werden.
- Mit den vier Pfeil-Tasten (OBEN, UNTEN, LINKS, RECHTS) bearbeiten Sie die Einstellungen. Mit den Tasten OBEN und UNTEN können Sie eingetragene Werte ändern



Wenn das Gerät eingeschaltet ist, können Sie die Milchtemperatur auf dem Bildschirm ablesen.

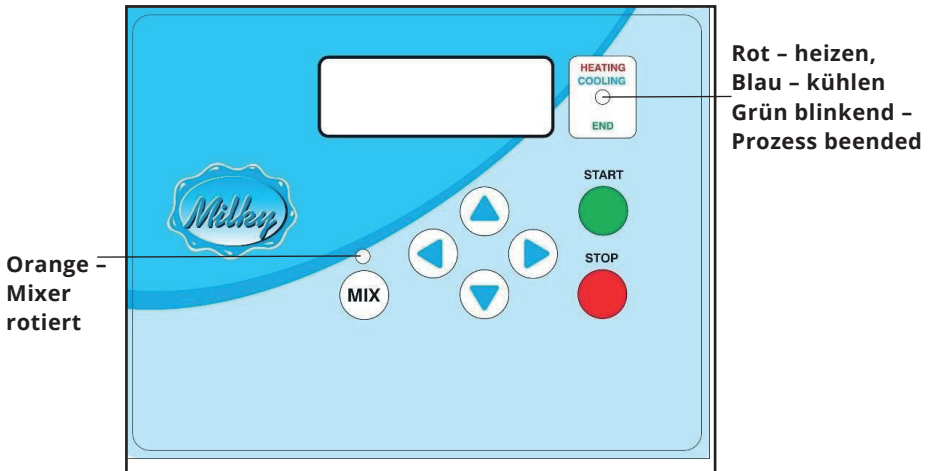


Milch Temperatur

Vergewissern Sie sich vor Beginn des Aufheizvorgangs, dass das Gerät richtig mit Wasser gefüllt ist und alle Einstellungen richtig vorgenommen wurden.

Das Bedienfeld des Mikrocontrollers hat auch LED-Anzeigen.

- ORANGES Licht über der Taste „MIX“ zeigt an, dass der Mixer aktiviert ist und die Rührstäbe sich drehen.
- GRÜN BLINKENDES-Licht in der oberen linken Ecke zeigt an, dass ein Vorgang abgeschlossen ist.
- ROTES Licht in der oberen linken Ecke zeigt an, dass der Heizprozess gerade aktiv ist.
- BLAUES Licht in der oberen linken Ecke zeigt an, dass der Kühlprozess gerade aktiv ist.



## Hauptmenü

Das Bedienfeld der Mikroprozessoreinheit ist übersichtlich und einfach zu bedienen.

Wenn keine Taste gedrückt wird, wird das Hauptmenü mit der Milchttemperatur angezeigt.

Wenn keine Taste gedrückt wird, wird das Hauptmenü mit der Milchttemperatur angezeigt.




Wenn ein Vorgang läuft:

- Auf der linken Seite des Displays werden die aktuelle Milchttemperatur [° C] und die eingestellte Milchttemperatur [° C] angezeigt.
- Auf der rechten Seite des Displays wird oben die aktuelle Phasennummer angezeigt.
- Unten wird die verstrichene Zeit und die verbleibende Zeit der aktuellen Phase in Minuten angezeigt.



## Einstellungsmenü

Zum Einstellungsmenü kommen Sie wenn Sie die RECHTS Taste  im Hauptmenü drücken.

Das Einstellungsmenü stellt eine Sollwerttabelle für Temperatur [° C] und Zeiten [min] dar.

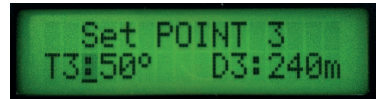
Mit der OBEN-Taste wird der Wert um 1 Einheit erhöht.



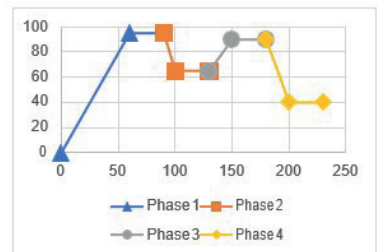
Durch Drücken der UNTEN-Taste wird der Wert um 1 Einheit verringert.



Durch Drücken der RECHTS Taste wechseln Sie zu einem anderen Objekt.



Die maximale Sollwerttemperatur beträgt 94 ° C.  
Die Mindesttemperatur beträgt 7 ° C.  
Die Mindestzeit ist 1 Minute, die Höchstzeit 999 Minuten.



## Erweitertes Menü

Das erweiterte Menü erreichen Sie, wenn Sie im Hauptmenü die OBEN Taste



Es zeigt folgende Einstellungen an:

- Sekundäre Heizwassertemperatur [° C]
- Milchtemperatur [° C]



## Heizvorgang

Vor dem Heizvorgang muss das Gerät ordnungsgemäß angeschlossen sein.

- Stellen Sie das Gerät auf den festen, ebenen und stabilen Boden. Es wird empfohlen, dass die Wasserquelle und der Abfluss nicht weiter als 2 m vom Gerät entfernt sind.
- Schließen Sie die Wasserzufuhr an den Zulaufschlauch an und beginnen Sie, Wasser einzufüllen.
- Schließen Sie die Stromversorgung an.
- Gießen Sie die gewünschte Milchmenge in das Gerät.
- Gerät einschalten - Hauptschalter einschalten (befindet sich an der Seite des Gehäuses).
- Die Heizung kann erst beginnen, wenn das Gerät richtig eingestellt ist - Heiztemperaturen und Zeiten einstellen.
- Drücken Sie die grüne Taste, um den Heizvorgang zu starten. Das rote Licht oben links am Display leuchtet wenn die Heizung läuft. Das Display zeigt die aktuelle Temperatur an und heizt, bis die Solltemperatur erreicht ist.
- Nachdem die eingestellte Temperatur erreicht ist, schaltet sich die Heizung ab und das Gerät gibt einen Signalton von sich. Nun wird die Standzeit am Display angezeigt.
- Der Pasteurisateur wechselt automatisch zur nächsten Phase, wenn die Standzeit verstrichen ist, und stoppt den Prozess automatisch, wenn die vierte Phase der Standzeit verstrichen ist.
- **Sie können die Phasen bei Bedarf wechseln, indem Sie während des Betriebs die Starttaste drücken.**

Schließen Sie den Deckel. Wenn der Kessel nicht geschlossen ist, dauert die Erhitzung länger und die maximale Temperatur kann nicht erreicht werden!

Wenn Sie mit der nächsten Phase fortfahren möchten, obwohl die erste noch nicht abgeschlossen ist drücken Sie einfach die Starttaste.

## Kühlvorgang

Vor dem Kühlvorgang muss das Gerät ordnungsgemäß angeschlossen sein.

- Verbinden Sie das Kühlwasser mit dem Kühlwassereinlaufanschluss
- Schließen Sie den Ablaufschlauch an den Wasserauslass an.

Öffnen Sie langsam das Ventil für kaltes Wasser aus der Leitung oder dem Wasserbehälter. Die Wasserversorgung muss immer an das Gerät angeschlossen sein, das Gerät öffnet bei Bedarf automatisch den Durchfluss. Wenn die Solltemperatur der Milch niedriger ist als die aktuelle Milchtemperatur, startet das Gerät automatisch den Kühlvorgang. Die blaue Leuchte im oberen linken Teil des Displays leuchtet, um anzuzeigen, dass die Kühlung läuft. Kaltes Wasser tritt langsam in das Gerät ein und tritt durch den Auslaufschlauch aus. Die Kühlgeschwindigkeit hängt von der Wassertemperatur und dem Durchfluss ab. Wenn die gewünschte Temperatur erreicht ist, wird der Kaltwasserfluss automatisch durch das Magnetventil gestoppt.



**DAS AUSTRETENDE KÜHLWASSER IST HEISS!**

**ACHTEN SIE DARAUF, DASS DER SCHLAUCH FÜR DEN WARMWASSERAUSLAUF FREI IST (NICHT GEKNICKT).**



## REINIGUNG

Vergewissern Sie sich vor der Reinigung, dass das Gerät ausgeschaltet und vom Strom getrennt ist. Einige Geräteteile können noch heiß sein. Lassen Sie diese vor dem Reinigen abkühlen.

- Der Milchkessel und der Deckel sollten mit heißem Wasser und fettlöslichen Reinigungsmitteln gereinigt werden. Danach die Teile mit klarem Wasser spülen.
- Andere Teile mit einem feuchten Tuch reinigen und trocknet.
- Verwenden Sie keine abrasiven Materialien, um Kratzer zu vermeiden.
- Reinigen Sie den Wasserkocher nach jedem Gebrauch! Verwenden Sie kein aggressives Reinigungsmittel.
- Wenn Milch- oder Rahmrückstände trocken werden, entfernen Sie sie nicht mit scharfen Gegenständen!

### Reinigungsmittel

Die Basen und Säuren müssen die Spezifikationen des Produzenten erfüllen und sollten keine anderen Substanzen beinhalten, welche den Effekt der Säuberung ändern und das Produkte verändern könnte. Dasselbe gilt für die Anwendung von Desinfektionsmitteln.

- Als Waschmittel wird üblicherweise Natriumhydroxid (NaOH, Natronlauge) mit einer Konzentration von 30/36% verwendet. Verdünnen Sie diese bei 70 ° C auf eine Endkonzentration von 0,2 / 2%.
- Der maximale Gehalt an Chlorid Ionen in der Natriumhydroxidlösung beträgt 50 ppm. Die Lösung sollte keine Verunreinigungen enthalten.
- Das normalerweise verwendete saure Reinigungsmittel ist eine Lösung aus Salpetersäure (NOH3) 33/36%. Verdünnen Sie dieses auf eine Endkonzentration von 0,5 / 2% bei 65 ° C.
- Der maximale Gehalt an Chlorid Ionen in der Salpetersäurelösung beträgt 50 ppm. Die Lösung sollte keine Verunreinigungen enthalten.

*Stellen Sie sicher, dass kein Wasser mit der Elektronik oder elektronischen Bauteilen in Kontakt kommt!*



**VOR DEM REINIGEN MÜSSEN SIE DAS GERÄT IMMER VOM STROM TRENNEN.**

### Fehlerbehebung

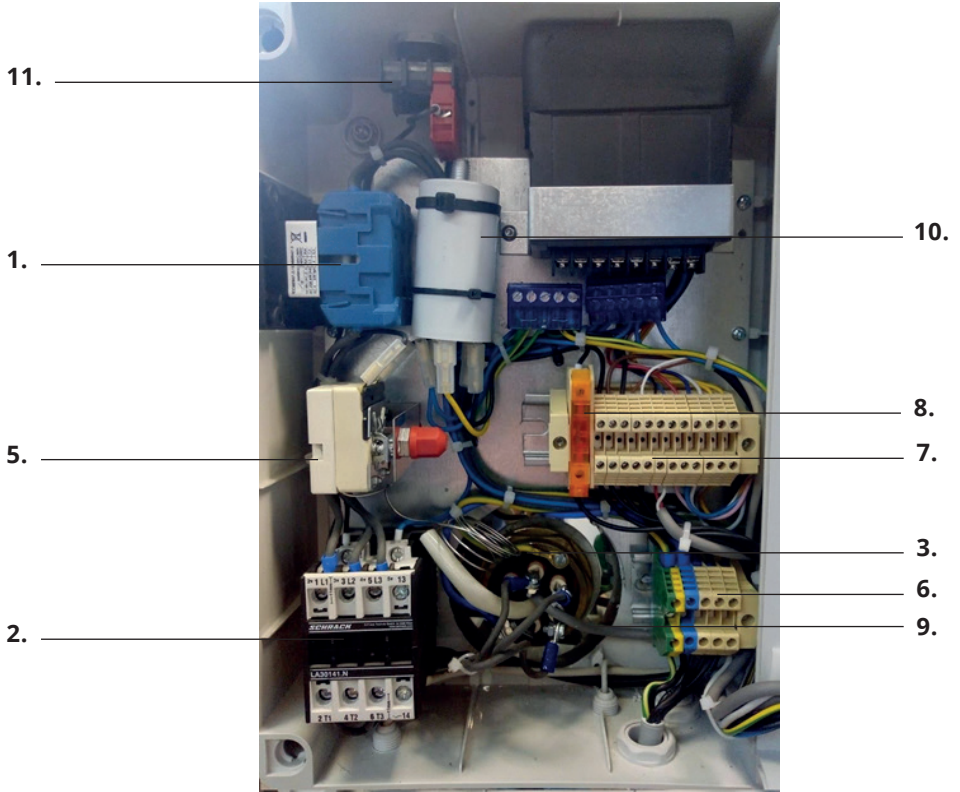
Wenn ein Fehler auftritt, werden die Informationen auf dem Display angezeigt und das Gerät stoppt, wenn es nicht selbst mit dem Hauptschalter angehalten und von der Hauptstromversorgung getrennt wird. Trennen Sie bei Fehlfunktionen des Geräts das Gerät vom Netz und wenden Sie sich an einen autorisierten Kundendienst. Reparieren Sie es nicht selbst!

In der folgenden Tabelle sind die häufigsten Fehler und Auflösungen aufgeführt

Error	Beschreibung	Lösung
1	Das Gerät startet nicht, die angezeigten Informationen lauten: „Niedriger Wasserstand“	Es ist nicht genug Wasser im Gerät. Füllen Sie das Wasser auf- siehe Kapitel Wasserfüllung in die Sekundärschicht. Der Wasserstandssensor kann eine Funktionsstörung haben - autorisiertes Personal kann nach losen Kontakten oder einer falschen Positionierung suchen oder tauscht den Sensor aus.
2	Das Gerät startet nicht, die Anzeige ist aus	<ol style="list-style-type: none"> <li>1. Überprüfen Sie die Stromversorgung</li> <li>2. Überprüfen Sie die Position des Hauptschalters</li> <li>3. Überprüfen Sie die Position des Sicherheitsschalters (Not-Aus-Schalters)</li> </ol>
3	Gerät hat funktioniert, dann wurde es plötzlich angehalten und startet nicht, die Anzeige ist aus	Autorisiertes Personal kann das Elektrogehäuse öffnen um den Zustand der Sicherungen zu prüfen - siehe Kapitel Inhalt des Elektrogehäuses. Wenn die Sicherung ausgelöst hat, wenden Sie sich an einen autorisierten Kundendienst, um elektrische Störungen zu prüfen.
4	Gerät funktionierte, dann hörte es plötzlich auf zu heizen.	Autorisiertes Personal kann das Elektrogehäuse öffnen und den Thermostat Status überprüfen - siehe Kapitel Inhalt des Elektrogehäuses. Wenn der Thermostat aktiviert ist, ist das Gerät überhitzt – rufen Sie den autorisierten Service. Der Sicherheitsschalter hat alle Funktionen des Geräts ausgeschaltet. (Überhitzungsschutz).
5	“Error tmp. MILK “wird angezeigt	Der Milchsensord funktioniert nicht ordnungsgemäß - autorisiertes Personal kann auf lose Kontakte prüfen oder den Sensor austauschen.
6	“Error tmp. WATER “wird angezeigt	Der Wassersensord funktioniert nicht ordnungsgemäß - autorisiertes Personal kann auf lose Kontakte prüfen oder den Sensor austauschen.

## Inhalt des Elektrogehäuses

Bild 6





Alle wichtigen Teile des Elektrogehäuses sind nachfolgend aufgeführt und beschrieben:


1. Hauptschalter
2. Schalter/Sicherung zur Aktivierung des Heizgerätes
3. Elektrische Heizung
4. Motordrehzahlregler (Frequenzumrichter)
5. Thermostat
6. Klemmen für den Hauptstrom
7. Klemmen für elektrische Elemente
8. Sicherung für elektrische Elemente
9. Sekundärer Wassertemperatursensor
10. Geräuschfilter
11. Notausschalter

## Menü für Erweiterte-Einstellungen

Die erweiterten Einstellungen können nur mit einem Servicecode eingegeben werden. Dieses Menü ist aus Sicherheitsgründen gesperrt und kann nur von einem geschulten Servicepartner eingestellt werden.

Durch Drücken der Mix-Taste  der Start-Taste  und der UNTEN-Taste  beim Start gelangen Sie in das erweiterte Menü.

Zunächst können Sie Temperatursensoren einstellen:

Mit der OBEN Taste  wird der Wert um 1 Einheit erhöht.

Durch Drücken der UNTEN Taste  wird der Wert um 1 Einheit verringert.

Durch Drücken der RECHTS Taste  wechseln Sie zu einer anderen Einstellung.

Die **Wassersensors** Anpassungen können durch Erhöhen oder Verringern des aktuellen Temperaturwerts vorgenommen werden. Achten Sie beim Ändern auf den Analogwert (zu sehen, wenn die START Taste gedrückt wird)



Water +/-  
19.7°

Die **Milchsensors** Anpassungen können durch Erhöhen oder Verringern des aktuellen Temperaturwerts vorgenommen werden. Achten Sie beim Ändern auf den Analogwert (zu sehen, wenn der Start der Taste gedrückt wird).



Milk +/-  
19.4°

**Gerätetyp** kann gewählt werden:

- P100
- P50



Type +/-  
P100

**Max DIF milk-water** ist die Temperaturdifferenz zwischen Milch und Sekundärwasser, wenn sich das Gerät in der Aufheizphase befindet.



Max DIF milk-wat  
\_25°C

**Heater ON add** ist die Temperaturdifferenz zwischen Kühlwasser und Solltemperatur. Beim Abkühlen kühlt sich Sekundärwasser nur bei einem eingegebenen Temperaturwert ab, der niedriger als die Solltemperatur der Milch ist.



Heater ON add  
■8°C

## ERSATZTEILE

### Geräte-Ersatzteilliste

Pos.	Art. Nr.	Bezeichnung	Kg
1.2	450.1.050	Milchauslassventil mit Auslass	2,9
1.5		Mikroprozessoreinheit	0,4
1.12	12313	Milchtemperatursensor und Gehäuse	0,2
6.9		Wassertemperatursensor	0,1
2.13		Wasserstands Sensor ohne Gehäuse	0,1
6.5	02.PA.013	Thermostat 125 °C 16A	0,1
6.8		Rohrsicherung 2A	0,05
6.2		Schütz/Schaltgerät 5,5 kW	0,25
6.3		Elektrische Heizung 4 kW	1
6.3	100682	Elektrische Heizung 3 kW	1
2.8		Mixer Motor	2,5
6.4	13308-1	Geschwindigkeitskontrolle	0,3
2.14	13310-5	Magnetventil für Kühlwasser	0,6
4.20	13308-4	Rollen 80	0,3
4.21	13308-2	Verstellbarer Fuß	0,2

### Bestellverfahren für Ersatzteile

Ein schneller und zuverlässiger Versand von Ersatzteilen ist nur möglich, wenn Ihre Beschreibung eindeutig genug ist. Bei Bestellung bitte deutlich angeben:

- Gerätetyp
- Seriennummer auf dem Typenschild auf der Rückseite des Geräts.
- Name und Nummer des Ersatzteils

## **GARANTIE**

Wenden Sie sich bei Problemen an Ihren Verkäufer oder einen autorisierten Kundendienst.

Es wird gewährleistet, dass das Gerät 12 Monate lang frei von Material- und Verarbeitungsfehlern gegen fehlerhafte Komponenten und Montage ist. Unsere Verpflichtung im Rahmen dieser Garantie beschränkt sich auf die Reparatur oder den Austausch des Instruments oder eines Teils davon, die sich innerhalb von 12 Monaten nach dem Versanddatum nach unserer Prüfung als fehlerhaft erweisen.

Defekte oder Schäden am Gerät, die in Folge von unsachgemäßer Montage oder Verwendung, Anschluss oder Wartung sind, werden von dieser Garantie nicht abgedeckt.

Die Garantie umfasst auch nicht:

- Gerätestörung durch Wasser- oder Milchzufluss
- Netzkabel
- Heizelemente und deren Stellglieder (Schütze)
- Reparaturen, die von Ihnen selbst oder von anderen nicht autorisierten Personen durchgeführt wurden,
- Transportkosten.

Andere Rechte, die nicht in höheren Pflichten des Herstellers genannt sind, insbesondere die Haftung für Personenschäden, sind ausgeschlossen.

Die angegebenen technischen Daten gelten nur, wenn alle in diesen Benutzerhandbüchern aufgeführten Bedingungen erfüllt sind.

**Sehr geehrter Kunde!**

**Wir sind sicher, Sie werden feststellen, dass unser Pasteurisateur ein hilfreiches Werkzeug ist, und wir glauben, dass es Ihnen lange Zeit ohne Probleme dienen wird. Wir hoffen, dass Sie es auch Ihren Freunden empfehlen werden!**

**Vielen Dank für den Kauf!**



---

	Page
General Safety Recommendations _____	25 - 26
Technical Specifications _____	27
Unpacking _____	28
Device setup _____	28
Main Components _____	28 - 30
Electrical connection _____	31
Water connection _____	31
Water filling into secondary coat _____	31
Filling procedure _____	32
Water quality _____	33
Program setup _____	34
Control Panel _____	34 - 35
Main menu _____	13
Settings menu _____	36
Detailed menu _____	37
Heating process _____	38
Cooling process _____	38
Cleaning _____	39
Maintenance and Service _____	40 - 42
Device spare parts / list _____	43
Garantie _____	44

**Dear customer!**

**We are sure that you will find our Midi Pasteurizer FJ 30 as a helpful device and we believe that it will serve you a long time without any problems. We hope that you will recommend our Midi Pasteurizer also to your friends!**

**Thank you for buying it**



## GENERAL SAFETY RECOMMENDATIONS



**BEFORE ANY INSTALLATION READ THIS MANUAL VERY CAREFULLY. WHEN USING THIS DEVICE FOLLOW INSTRUCTIONS IN THIS MANUAL AND INSTRUCTIONS FOR SAFE WORK.**



**WHEN WORKING ALWAYS WEAR TIGHT CLOTHES, DO NOT WEAR A TIE.**



**PROTECT LONG HAIR WITH SUITABLE HEAD PROTECTION.**



**DO NOT WEAR JEWELRY (RINGS, NECKLACE, ETC.).**



**WEAR EYE PROTECTION – PROTECTIVE GLASSES.**



**BE AT FULL PSYCHOPHYSICAL ABILITIES WHEN USING THIS DEVICE.**



**ILLUMINATE THE WORKING AREA ACCORDING TO REGULATIONS.**



**ASSURE THE CLEAN AND TIDY WORKING PLACE, SURROUNDING OF THE DEVICE SHOULD BE FREE.**



**CONNECT THE DEVICE TO A PROPER ELECTRICAL SOCKET. ONLY TRAINED PERSONNEL IS ALLOWED TO USE THIS DEVICE. BEFORE TURNING ON THE DEVICE ALWAYS CHECK:**

- THAT NO PART OF THE DEVICE IS DAMAGED.
- THAT MOVING PATHS ARE CLEAR OF OBSTRUCTIONS.
- THAT DEVICE IS FILLED WITH WATER

**THE DEVICE HAS TO BE SWITCHED ON BY MAIN SWITCH.**



**WHEN THERE IS A DEFECT ON THE DEVICE, YOU MUST TURN IT OFF AND PUT THE PLUG FROM THE POWER SOURCE. DON`T REPAIR THE DEVICE BY YOURSELF, IN CASE OF MALFUNCTION RATHER CALL AUTHORIZED SERVICE PROVIDED BY YOUR DISTRIBUTOR. ONLY AUTHORIZED SERVICE WITH FAULTLESS TOOLS CAN REPAIR THE DEVICE. ALWAYS REPORT EVERY BRAKE DOWN OR DEFECT ON DEVICE. IN CASE OF SERIOUS MALFUNCTIONS SWITCH OFF THE MAIN SWITCH AND UNPLUG THE DEVICE FROM ELECTRICAL SOCKET AND COMPRESSED AIR SOCKET, THEN CALL AUTHORIZED SERVICE. YOU ARE ALLOWED TO USE ONLY THE PROCEDURES THAT ARE DESCRIBED IN THIS MANUAL. USE OF ANY OTHER PROCEDURES OR ADJUSTMENTS COULD RESULT IN DESTRUCTION OF THE DEVICE OR INJURY. INJURIES CONNECTED WITH SUCH PROCEDURES CANNOT BE SUBJECT OF ANY PRODUCT LIABILITY CLAIMS.**

## GENERAL SAFETY RECOMMENDATIONS



**DO NOT REACH INTO DANGER AREA – MOVING PARTS!**



**DO NOT LEAVE THE WORKING AREA WHEN DEVICE IS IN OPERATION!**



**DO NOT LEAN THE DEVICE WHILE IN OPERATION!**



**DO NOT REMOVE WARNING LABELS OR SECURITY DEVICES. BLOCKING OR REMOVING THE SECURITY DEVICES IS FORBIDDEN!**



**IT IS FORBIDDEN TO CLEAN, LUBRICATE OR REPAIR THE DEVICE DURING OPERATION. DISCONNECT DEVICE FROM ELECTRICAL SOCKET BEFORE CLEANING! TAKE CARE THAT MILK, WATER OR HUMIDITY WILL NOT COME INTO THE DEVICE.**



**ONLY TRAINED PEOPLE, WHO ARE FAMILIAR WITH RULES FOR SAFE WORK ARE ALLOWED TO WORK WITH THIS DEVICE.**



**NEVER START THE DEVICE BEFORE FILLING WATER INTO THE SECONDARY COAT. NOT DOING SO CAUSES DAMAGES AND DESTRUCTION OF THE HEATING ELEMENTS AND INJURIES MAY OCCUR.**



**AT NORMAL OPERATION HEATER PARTS COULD WARM UP. RISK OF BURNING IS POSSIBLE, AVOID CONTACT WITH HOT SURFACES.**



**HOT - RISK OF INJURY.**



**BEFORE FIRST INSTALATION, CONNECT THE HOUSING OF THE DEVICE TO A PROPER EARTH CONNECTION TO AVOID INJURIES AND DAMAGE**

## TECHNICAL SPECIFICATIONS

		FJ - 50 PF	FJ 30 / 115V
Operating voltage	[V/Hz ]	400 / 50	230 / 50
Power supply		3 phase (3x230V)	1 phase (1x230V)
Type of heating		electrical	electrical
Heater power	[kW]	4	3
Current	[A]	6	14
Safety Fuse recommended	[A]	Min. 16	Min. 16
Max. capacity	[l]	45	45
Minimum capacity	[l]	25	25
Volume of heating water	[l]	13	13
Dimension of Milk outflow	DN	50	50
Dimension of cold water inlet (cooling)	[mm]	DN20	DN20
Dimension of hot water outflow (cooling)	[mm]	25	25
Maximum temperature	[°C]	94	94
Mixer speed	[RPM]	0-104	0-104
Dimensions in cm (w x d x h)	[cm]	70x72x110	70x72x110
Net weight	[kg]	36	36
Protection type of electrical box		IP 56	IP 56



**MINIMUM VOLTAGE APPLIED IS 220 V, MAXIMUM VOLTAGE IS 250 V!**



**MAIN CORD MUST BE CONNECTED TO SAFETY OUTLET WITH GROUNDED TERMINAL!**

FJ-50 PF multipurpose kettle is designed for thermal processing of milk into dairy products (pasteurized milk, crème, cheese, yogurt, ...).

Multipurpose kettle has open type construction, so heating water is never under pressure. It is made from stainless steel W. Nr. 1.4301 (AISI304), it is a triple-walled kettle.

For cooling, tap water or cooling tank water is used. Cooling water flows freely through double wall of the kettle when cooling is applied.

For heating electrical heater is used. Motor stirrer can be individually turned on or off, mixing speed can be regulated. It is user as well as environmental friendly and easy to use product.

## UNPACKING

Unpack the device carefully and check that nothing is left in the cardboard box. Place it on the plain and stable floor in clean, dry and dust-free place. Before use check that all parts are assembled according to instructions.

Room temperature, where pasteurizer is placed, is not allowed to fall under 10°C, also it is not recommended that room temperature exceeds 30 °C. With low room temperature, the maximum milk temperature decreases.

## Accessories

Packaging of multi-purpose kettle contains the following accessories:

- 50-liter multi-purpose kettle
- Cover with handle
- Outlet valve DN50 with outlet elbow
- Stirrer
- Flexible plastic hose ¾" with fixing element
- Option 1 (Stable support with leveling feet)
- Option 2 (Stable support with wheels)
- User Manual

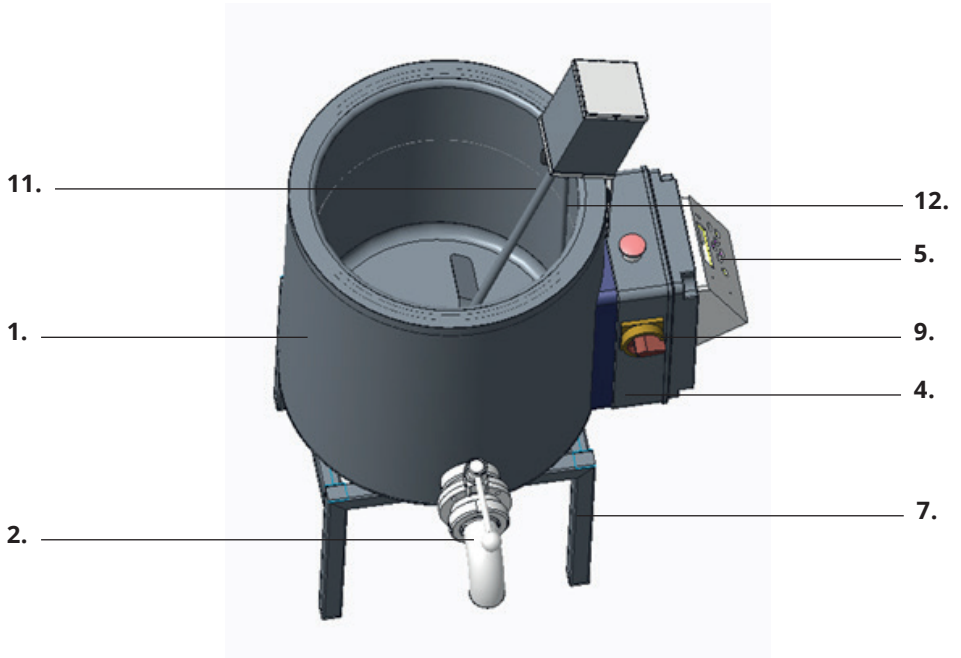
## DEVICE SETUP

### Main Components

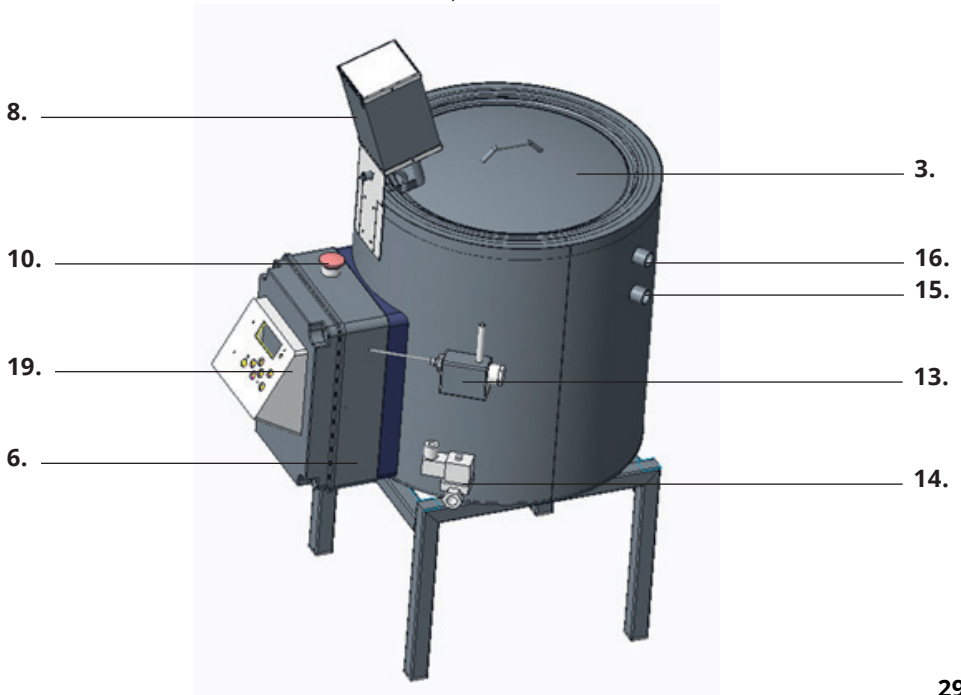
All important parts of device are named and described below:

1. The kettle
2. Milk outlet valve with knee outlet
3. Cover with handle
4. Electric case
5. Microprocessor unit
6. Power cord and socket (non-European editions come without a socket)
7. Stable support with wheels / leveling feet
8. Stirrer Motor
9. ON/OFF switch
10. Emergency stop switch
11. Stirrer
12. Milk temperature sensor
13. Water level sensor
14. Cold water inlet
15. Hot water outlet
16. Safety vent
17. Electro heater
18. Service outlet
19. Mixer speed regulating knob
20. Wheel 80
21. Leveling foot 50

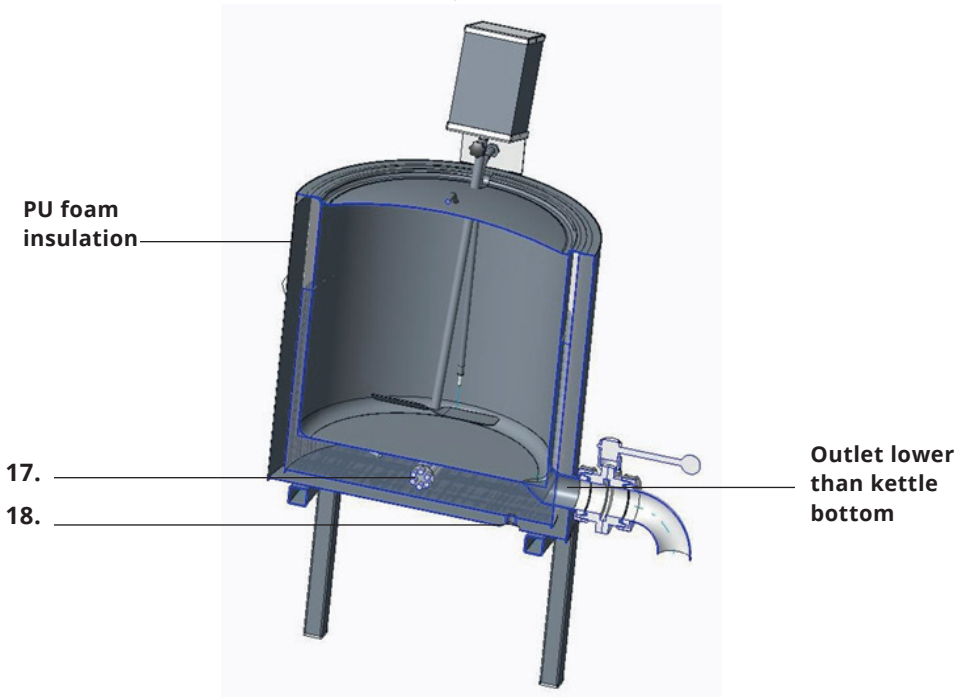
pic. 1



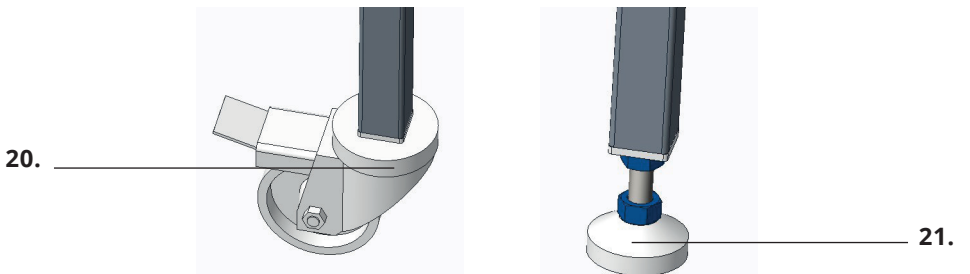
pic. 2



pic. 3



pic. 4



### Electrical connection

Before connection of pasteurizer on electrical network, make sure that data on name label matches with voltage of power supply. Also connect the kettle housing to the ground – earthing connection.



**VERSION FOR NON-EUROPEAN MARKET IS SUPPLIED WITHOUT ELECTRICAL SOCKET! ONLY TRAINED PERSONNEL MAY CONNECT PROPER LOCALLY APPROVED MULTI-PHASE SOCKET TO SUPPLIED DEVICE (SEE ELECTRICAL SCHEME).**

### Water connection

Stellen Sie vor jedem Start sicher, dass der Pasteurisateur mit Wasser gefüllt ist! Sie können Wasser aus dem Wasserhahn verwenden, wenn die mikrobiologischen und chemischen Anforderungen erfüllt werden. Wasser muss langsam einfließen- nicht mehr als 3 Liter / Minute.

**Inlet hose for filling the pasteurizer with water**



pic. 5

### Water filling into secondary coat

Use inlet hose to fill water into the double layer of device. The device needs to be properly filled with secondary water before start. Lack of secondary water or use of inappropriate water can damage the device. At startup program first checks for the presence of secondary water and demands the filling if no or inappropriate pressure of secondary water is detected.

**Filling procedure:**

- Connect the tap water connection to inlet hose
- Connect hot water outlet connection to nearest siphon with flexible plastic hose 3/4"
- Choose to fill water at microcontroller

When electronics is energized it first checks if heating water is present.



It offers to fill the water by pressing up key



or skip the choice by pressing down key.



**IF NO WATER IS PRESENT IT WILL NOT ALLOW TO PROCEED.**

Menu with water filling choice will disappear in 5 seconds after start if device is already filled with water. Water will flow through the device and exit at connection "hot water outlet". Then stop the filling by pressing down key.





## Water quality

The quality of the water used for washing, rinsing, heating, cooling is very important. The water used must be appropriate for drinking. These requirements must be fulfilled to prevent accumulation of bacteria on equipment surfaces. It is also important to prevent accumulation of lime scale and to prevent corrosion on surfaces inside the device. Water must be clean both microbiologically and chemically.

### *Microbiological requirements for water*

All coliform bacteria	Absent in 100ml
Faecal coliform bacteria	
Faecal streptococci	
Spores of sulfide reducing clostridium	
Microflora standard (PCA) at 22°C	Less than 100 CFU in 1ml
Microflora standard (PCA) at 37°C	Less than 100 CFU in 1ml
Pathogenic microorganisms	Absent
Iron oxidizing bacteria	Absent

In the case of chlorination of non-potable water residues that could affect the quality of the product or corrosion on the installations are not allowed.

### **Chemical characteristics of water**

- Ammonia, hydrochloric acid, sulfuric acid, hydrogen sulfide and hydrofluoric acid must be absent from the water.
- The amount of iron can be 0.2 to 0.3 mg / l. The water must not taste of iron.
- Lead must be absent.
- Water should be free of alkaline earth metal salt. This will facilitate the cleaning and disinfection and improve the transmission of energy and reduce plaque on surfaces.
- The content of chloride ions must be less than 50 ppm.



**HARDNESS OF WATER, WATER SHOULD BE SOFT (4-8 °DH) BASE, ACID SCALE OF WATER, PH VALUE SHOULD BE NEUTRAL PH 7 (+/- 1) WATER MUST COMPLY WITH STANDARDS DIN 2000 AND DIN 1988.**

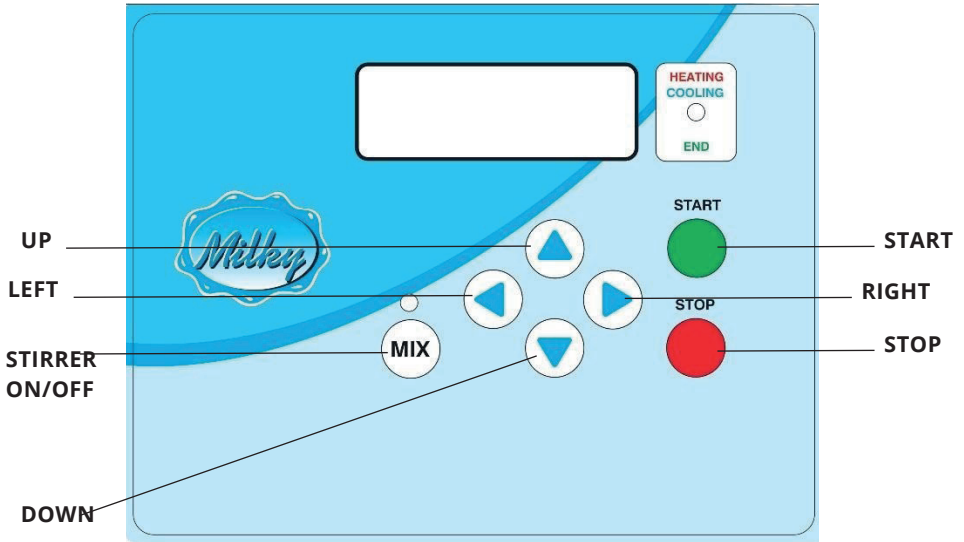
**INAPPROPRIATE WATER (INSIDE THE DEVICE) DIRECTLY AFFECTS THE LIFE EXPECTANCY OF THE DEVICE WHICH COULD BE SHORTENED BY HALF. WATER SHOULD BE NEUTRALIZED (WITH USE OF FILTER, SOFTENING DEVICES, ETC.) FOR LONGER LIFE OF THE DEVICE.**

## PROGRAM SETUP

### Control panel

Control panel of micro controller unit has four buttons (see picture below).

- With pressing on a green button, you start a process.
- With pressing on a red button, you stop a process.
- With pressing MIX button, you start rotating a stirrer or you stop rotating a stirrer if it is already rotating.
- With four buttons (up, down, left, right) you manipulate process data and **settings**.  
With keys up and down you can change entered values.



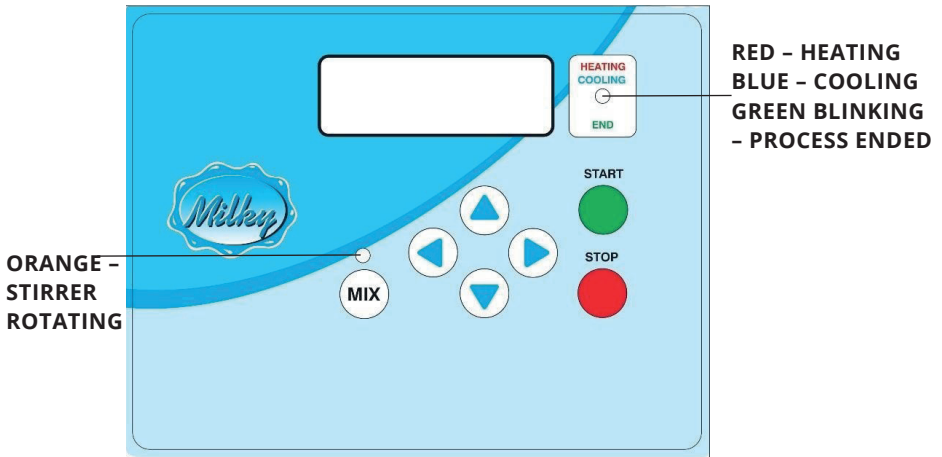
When device is energized you can read milk temperature on the screen.



Before start of the heating process make sure the device is properly filled with water and that settings are properly adjusted.

Control panel of micro controller unit has also indicating led lights.

- ORANGE light above "MIX" button indicates that stirring is activated, and mixer or harp system rotates.
- GREEN BLINKING light on the upper left corner indicates that process is done.
- RED light on the upper left corner indicates that process of heating is currently active.
- BLUE light on the upper left corner indicates that process of cooling is currently active.



### Main Menu

The control panel of microprocessor unit is clear and easy to use. If no button is pressed it will show main menu with milk temperature.

When no process is running, the control panel shows milk temperature [°C].



During processing:

- On the left side of control panel current milk temperature [°C] and set milk temperature [°C] is displayed.
- On the right side of control panel current phase number is displayed above, below is displayed elapsed holding time and set holding time in minutes.

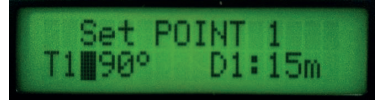


## Settings Menu

The settings menu is entered when right key  is pressed in main menu configuration.

Settings menu represent a setpoint table of temperatures [°C] and times [min].

With pressing up key, value is increased by 1 unit.



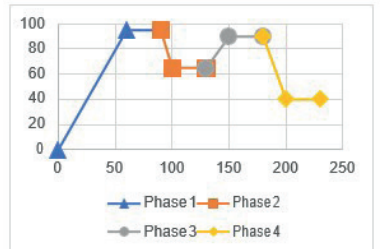
With pressing down key, value is decreased by 1 unit.



With pressing right key, you switch to another item.



Maximum set temperature is 94°C, minimum set temperature is 7°C. Minimum set time is 1min, maximum set time is 999 minutes.



## Detailed Menu

The detailed menu is entered when up key  is pressed in main menu configuration.

Detailed menu shows:

- Secondary heating water temperature [°C]
- Milk temperature [°C]



## Heating procedure

Before heating procedure device must be properly connected.

- Place the device on the firm, plain and stable floor. It is recommended that the source of cooling water and the drain is not more than 2 m away from the device.
- Connect water supply to inlet hose and start filling heating water into secondary coat.
- Connect power supply to electric case.
- Pour desired amount of milk into the device.
- Turn on the device – Turn the main switch on (located on the side of the electric case).
- Heating can begin when device is properly setup – adjust heating temperatures and holding times.
- Press green button to start the heating process. The red light on the upper left part of control box is lit, indicating the heating is in progress. The display shows the present temperature and begins to heat till setpoint temperature is reached.
- After set temperature is reached heating transforms to holding, control unit beeps and the holding time is displayed on screen.
- Pasteurizer switches to next phase automatically when holding time is passed and stops the process automatically when fourth phase holding time is passed.
- **You can switch the phases if you want, by pressing the start key during operation.**

***Cover the kettle with lid. If kettle is not covered with lid, the time of heating will be longer and it will not reach maximal stated temperature!***

***If you want to move on second process, even if first process is not finished yet, just press key start.***

## Cooling procedure

Before cooling procedure device must be properly connected.

- Connect cooling water to cooling water inlet connection
- Connect drain hose to hot water outlet connection.

Slowly open the valve on your water network or cooling tank, that you connected inlet hose to. Cooling water supply must always be connected to the device, device will open the flow automatically, when needed. When setpoint temperature of milk will be lower than current temperature of milk, the device will automatically start the cooling procedure. The blue light on the upper right part of control box is lit, indicating the cooling is in progress. Cold water will slowly come into the device and out through hot water outlet connection to the drain. Cooling speed depends on cooling water temperature and flow. When desired temperature is reached, cold water flow will be automatically stopped by solenoid valve.



**COOLING WATER COMING OUT OF DEVICE IS HOT!  
BE CAREFUL THAT HOSE FOR HOT WATER OUTLET IS FREE (IS NOT PRESSED)**

## CLEANING

Before cleaning make sure that the device is switched off and disconnected from main power supply. Some of device parts could be hot, let them cool down before cleaning.

- The milk kettle and the cover should be cleaned with hot water adding fat soluble detergents. Afterwards these parts should be rinsed with pure water.
- Other equipment shall be cleaned only with wet cloth and afterwards dried with dry cloth.
- Do not use abrasive materials to avoid scratches.
- After use always clean the kettle. Do not use aggressive detergent.
- If milk or cream rests get dry do not remove them with sharp objects or sharp duster.

## Detergents

The base and acid for cleaning must meet the specifications of the manufacturer and should not contain foreign content, which would change the effect of the cleaning solution and affect the equipment. The same applies to disinfectants

- The base detergent which is usually used is sodium hydroxide (NaOH, caustic soda) with concentration 30/36%. Dilute it to a final concentration of 0.2 / 2% at 70 ° C.
- Maximum content of chloride ions in the solution of sodium hydroxide is 50 ppm. The solution should not contain impurities.
- The acid detergent which is normally used is a solution of nitric acid (NOH3) 33/36% concentration. Dilute it to a final concentration of 0.5 / 2% at 65°C.
- Maximum content of chloride ions in the solution of nitric acid is 50 ppm. The solution should not contain impurities.

**Ensure that no water comes into contact with electronics and electronic parts.**



**BEFORE CLEANING YOU MUST ALWAYS DISCONNECT DEVICE FROM ELECTRICITY.**

## MAINTENANCE AND SERVICE

### Troubleshooting

When a fault occurs, the information will be written on display and device will stop, if not stop it yourself by main switch and disconnect it from main power supply. When device malfunctions, disconnect the device from mains and call the authorized service - do not repair it yourself!

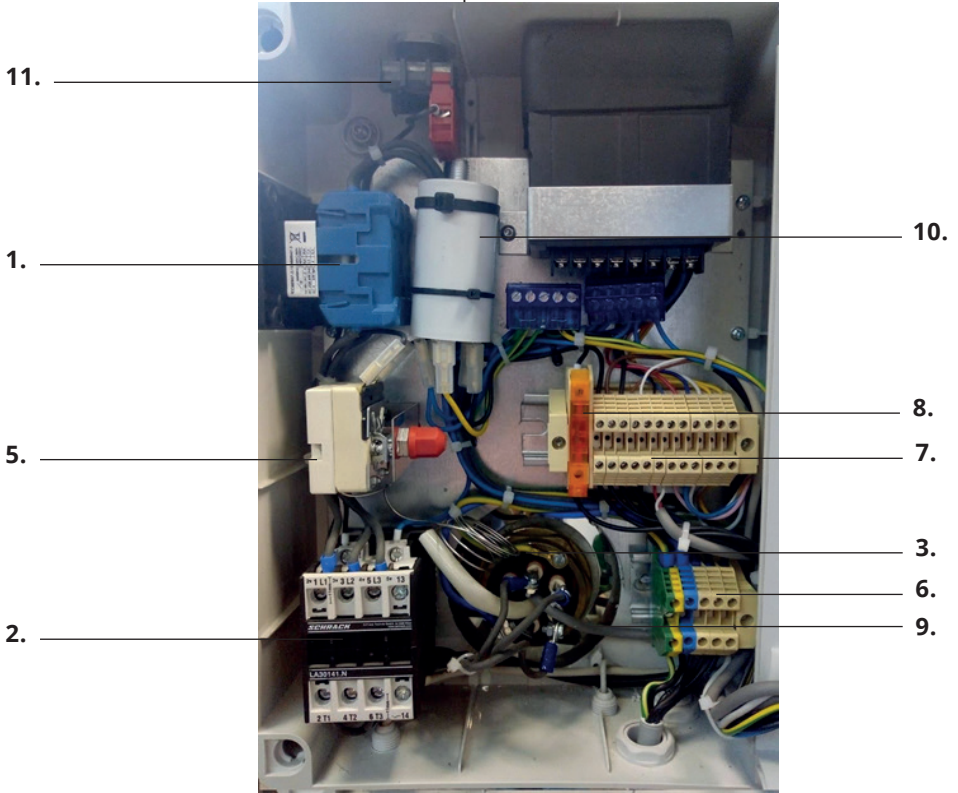
In the chart below are most common errors and resolutions

Error code	Description	Resolution
1	Device will not start, the information on display is: "Water low level"	There is not enough heating water inside the device, add water – see chapter water filling into secondary coat. Water level sensor may be malfunction – authorized personnel may check for loosened contacts, for inappropriate position or may replace the sensor.
2	Device will not start; the display is blank	Check the main power supply Check the main switch position Check the safety stop button position
3	Device worked, then it suddenly stopped heating.	Authorized personnel may open electro case and check the fuse state – see chapter with electric case contents. If the fuse is activated call authorized service to check for electrical malfunctions.
4	Device worked, then it suddenly stopped heating.	Authorized personnel may open electro case and check the thermostat state – see chapter with electric case contents. If the thermostat is activated the device has overheated - call authorized service. The security switch switched off all functions on the device. (overheating protection).
5	"Error tmp. MILK" is shown	Milk sensor is malfunction – authorized personnel may check for loosened contacts or replace the sensor.
6	"Error tmp. WATER" is shown	Heating water sensor is malfunction – authorized personnel may check for loosened contacts or replace the sensor.



## Electric case contents

pic. 6






All important parts of Electric case are named and described below:

1. Main switch
2. Contactor for activating the heater
3. Electrical heater
4. Motor speed regulator (Frequency inverter)
5. Thermostat
6. Clips for main electricity
7. Clips for electrical elements
8. Fuse for electric elements
9. Secondary water temperature sensor
10. Noise filter
11. Emergency stop switch

## Advanced settings menu

The advanced settings are entered only with a service code. This menu is locked due to safety reasons and can be adjusted only by a credited service partner.

With pressing mix key,  start key  and down key  at startup, you enter advanced settings menu.

First you can adjust temperature sensors:

With pressing up key  value is increased by 1 unit.

With pressing down key  value is decreased by 1 unit.

With pressing right key  you switch to another setting.

**Water sensor** offset adjustments can be made by increasing or decreasing the current temperature value. Pay attention on analog value when changing (seen if key start is pressed).



Water +/-  
19.7°

**Milk sensor** offset adjustments can be made by increasing or decreasing the current temperature value. Pay attention on analog value when changing (seen if key start is pressed).



Milk +/-  
19.4°

**Type of device** can be chosen:

- P100
- P50



Type +/-  
P100

**Max DIF milk -water** is a temperature difference between milk and secondary water when device is in heating phase.



Max DIF milk-wat  
25°C

**Heater ON add** is a temperature difference of cooling water and setpoint temperature. When cooling, secondary water will cool down only for entered temperature value lower than setpoint temperature of milk.



Heater ON add  
8°C

## DEVICE SPARE PARTS

### Device spare parts list

Pos.	Art. No.	Part name	Kg
1.2	450.1.050	Milk outlet valve with knee outlet	2,9
1.5		Microprocessor unit	0,4
1.12	12313	Milk temperature sensor and housing	0,2
6.9		Water temperature sensor	0,1
2.13		Water level sensor without housing	0,1
6.5	02.PA.013	Thermostat 125°C 16A	0,1
6.8		Tubular fuse 2A	0,05
6.2		Contactator 5,5 kW	0,25
6.3		Electrical heater 4 kW	1
6.3	100682	Electrical heater 3 kW	1
2.8		Stirrer motor	2,5
6.4	13308-1	Speed controller	0,3
2.14	13310-5	Solenoid valve for cooling water	0,6
4.20	13308-4	Wheel 80	0,3
4.21	13308-2	Leveling foot 50	0,2

### Spare parts ordering procedure

Fast and reliable shipment of spare parts is possible only if their description is clear enough. At the time of ordering please state clearly:

- Type of device
- Serial number printed on label plate at the rear side of device.
- Spare part name and number

## **GARANTIE**

In case of troubles consult with your salesman or call authorized service.

Equipment is warranted to be free from defects in material and workmanship for a period of 12 months against faulty components and assembly. Our obligation under this warranty is limited to the repair or replacement of the instrument or part thereof, which shall within 12 months after date of shipment prove to be defective after our examination.

Defects or damages of the device, which are result or improper assembly, use, connection or maintenance are not covered by this warranty.

The warranty also doesn't cover:

- Device malfunction due to water or milk inflow,
- Mains cord
- Heating elements and it's actuators (contactors)
- Repairs done by yourself or by other not authorized people,
- Transport cost

Other rights, that are not mentioned in upper obligations of the manufacturer, especially responsibility for personal injury, are excluded.

The given technical specifications are valid only when all conditions in this user`s manuals are fulfilled.

**Dear Customer!**

**We hope, that you will find, that our pasteurizer is a helpful tool and we believe, that it will serve you for a long time without any problems. We hope you will recommend it also to your friends!**

**Thank you very much for buying it.**



---

	Seite
Consignes Générales de Sécurité _____	47 - 48
Données techniques _____	49
Déballage _____	50
Configurer l'appareil _____	50
Composants principaux _____	50 - 52
Raccordement électrique _____	53
Alimentation en eau _____	53
Remplissage de la couche secondaire avec de l'eau _____	53
Remplissage _____	54
Qualité de l'eau _____	55
Réglages de programme _____	56
Panneau de commande _____	56 - 57
Menu principal _____	57
Menu de configuration _____	58
Menu avancé _____	59
Procédé de chauffage _____	60
Procédé de refroidissement _____	60
Nettoyage _____	61
Entretien et service après-vente _____	62 - 64
Pièces de rechange _____	65
Garantie _____	66

**Cher acheteur, chères acheteuse,**

**Nous sommes heureux que vous ayez choisi notre pasteurisateur Midi FJ 30. Nous vous garantissons que le pasteurisateur Midi, avec une utilisation correcte et un nettoyage régulier, ainsi que le respect de ce mode d'emploi, est un appareil qui vous sera utile pendant de nombreuses années et qui vous ravira.**

## CONSIGNES DE SÉCURITÉ



**LISEZ ATTENTIVEMENT CE MANUEL AVANT LA PREMIÈRE UTILISATION. LORS DE L'UTILISATION DE CET ÉQUIPEMENT, SUIVEZ LES INSTRUCTIONS DE CE MANUEL ET LES INSTRUCTIONS POUR UN FONCTIONNEMENT SÛR.**



**PORTEZ TOUJOURS DES VÊTEMENTS SERRÉS ET SANS CRAVATE LORSQUE VOUS TRAVAILLEZ.**



**NE JAMAIS PORTER DE CHEVEUX LONGS DÉTACHÉS**



**NE PORTEZ PAS DE BIJOUX (BAGUES, COLLIERS, ETC.).**



**PROTÉGEZ VOS YEUX AVEC DES LUNETTES DE SÉCURITÉ**



**N'UTILISEZ JAMAIS L'APPAREIL AVEC UN HANDICAP**



**ÉCLAIRER LA ZONE DE TRAVAIL CONFORMÉMENT AUX DIRECTIVES.**



**ASSUREZ-VOUS QUE LE LIEU DE TRAVAIL EST PROPRE ET RANGÉ. L'ENVIRONNEMENT DE L'APPAREIL DOIT ÊTRE LIBRE.**



**BRANCHEZ L'APPAREIL SUR UNE PRISE MURALE APPROPRIÉE. CET APPAREIL NE DOIT ÊTRE UTILISÉ QUE PAR DU PERSONNEL QUALIFIÉ. TOUJOURS VÉRIFIER AVANT D'ALLUMER L'APPAREIL :**

- QU'AUCUNE PARTIE DE L'APPAREIL N'EST ENDOMMAGÉE.
- QUE LES PIÈCES MOBILES SONT LIBRES D'OBSTACLES.
- QUE L'APPAREIL EST TOUJOURS REMPLI D'EAU

**L'APPAREIL DOIT ÊTRE MIS EN MARCHÉ PAR L'INTERRUPTEUR PRINCIPAL.**



**SI L'APPAREIL EST DÉFECTUEUX, ÉTEIGNEZ-LE ET DÉBRANCHEZ-LE DE LA PRISE MURALE. NE RÉPAREZ PAS L'APPAREIL VOUS-MÊME. CONTACTEZ LE SERVICE APRÈS-VENTE AGRÉÉ. SEUL UN SERVICE AGRÉÉ DISPOSANT D'OUTILS APPROPRIÉS PEUT RÉPARER L'APPAREIL. SIGNALEZ TOUTE DÉFAILLANCE OU DÉFAUT DE L'APPAREIL. EN CAS DE DYSFONCTIONNEMENT GRAVE, ÉTEIGNEZ L'INTERRUPTEUR PRINCIPAL, DÉBRANCHEZ LE CORDON D'ALIMENTATION ET CONTACTEZ UN CENTRE DE RÉPARATION AGRÉÉ. VOUS NE POUVEZ SUIVRE QUE LES INSTRUCTIONS ET PROCÉDURES DÉCRITES DANS CE MANUEL. TOUTE AUTRE OPÉRATION OU RÉGLAGE RISQUE D'ENDOMMAGER L'APPAREIL OU DE PROVOQUER DES BLESSURES OU LE PROLONGEMENT DE LA DURÉE DES RÉPARATIONS. NOUS DÉCLINONS TOUTE RESPONSABILITÉ EN CAS DE DOMMAGES CAUSÉS À DES PERSONNES OU À DES PIÈCES DE L'APPAREIL PAR UNE UTILISATION OU UNE MANIPULATION INCORRECTE.**



**NE TOUCHEZ PAS À LA ZONE DANGEREUSE - PIÈCES MOBILES !**



**NE QUITTEZ PAS LA ZONE DE TRAVAIL LORSQUE L'APPAREIL EST EN MARCHÉ !**



**NE BASCULEZ PAS L'APPAREIL PENDANT LE FONCTIONNEMENT !**



**N'ENLEVEZ PAS LES PANNEAUX D'AVERTISSEMENT OU LES DISPOSITIFS DE SÉCURITÉ. IL EST INTERDIT D'ENLEVER OU DE BLOQUER LES DISPOSITIFS DE SÉCURITÉ !**



**NE PAS NETTOYER, LUBRIFIER OU RÉPARER L'APPAREIL PENDANT LE FONCTIONNEMENT ! DÉBRANCHEZ L'APPAREIL DE L'ALIMENTATION ÉLECTRIQUE AVANT DE LE NETTOYER ! VEILLES À CE QU'AUCUN LAIT, EAU OU HUMIDITÉ NE PÉNÈTRE DANS L'APPAREIL.**



**EN FONCTIONNEMENT NORMAL, LES APPAREILS DE CHAUFFAGE PEUVENT CHAUFFER. RISQUE DE BRÛLURE POSSIBLE, ÉVITER TOUT CONTACT AVEC DES SURFACES CHAUDES.**



**SEULES DES PERSONNES FORMÉES ET FAMILIARISÉES AVEC LES RÈGLES DE SÉCURITÉ PEUVENT TRAVAILLER AVEC CET APPAREIL. NE JAMAIS METTRE L'APPAREIL EN MARCHÉ AVANT DE LE REMPLIR D'EAU. LES ÉLÉMENTS CHAUFFANTS PEUVENT ÊTRE ENDOMMAGÉS ET PROVOQUER DES BLESSURES**



**NOUS SOMMES HEUREUX QUE VOUS AYEZ DÉCIDÉ D'ACHETER NOTRE PASTEURISATEUR ET NOUS VOUS PROMETTONS QU'IL VOUS SERVIRA PENDANT LONGTEMPS SI VOUS L'UTILISEZ ET LE NETTOYEZ CONFORMÉMENT À CE MANUEL.**



**CHAUD – RISQUE DE BLESSURE.**



**AVANT LA PREMIÈRE INSTALLATION, LE BOÎTIER ET DONC L'APPAREIL DOIVENT ÊTRE RACCORDÉS À LA TERRE POUR ÉVITER TOUT DOMMAGE OU ACCIDENT.**



## DONNÉES TECHNIQUES

		FJ - 50 PF	FJ 30 / 115V
Tension de fonctionnement	[V/Hz ]	400 / 50	230 / 50
Alimentation électrique		3 phases (3x230V)	1 phase (1x230V)
Type de chauffage		électrique	électrique
Puissance de chauffage	[kW]	4	3
Consommation de courant	[A]	6	14
Fusible pour le courant recommandé	[A]	Min. 16	Min. 16
Capacité max.	[l]	45	45
Capacité minimale	[l]	25	25
Volume d'eau de chauffage	[l]	13	13
Dimension du débit de lait	DN	50	50
Dimension de l'entrée d'eau froide (refroidissement)	[mm]	DN20	DN20
Dimension de l'entrée d'eau de chauffage (refroidissement)	[mm]	25	25
Température maximale	[°C]	94	94
Vitesse du mélangeur	[RPM]	0-104	0-104
Dimensions en cm ((B x T x H))	[cm]	70x72x110	70x72x110
Poids net	[kg]	36	36
Classe de protection du coffret électrique		IP 56	IP 56



**LA TENSION MINIMALE EST DE 220V, LA TENSION MAXIMALE EST DE 250V !**



**LE CÂBLE D'ALIMENTATION DOIT ÊTRE RACCORDÉ À UNE PRISE DE COURANT AVEC MISE À LA TERRE !**

La chaudière polyvalente FJ-50 PF est conçue pour la transformation thermique du lait en produits laitiers (lait pasteurisé, crème, fromage, yaourt, etc.). La chaudière polyvalente est de conception ouverte pour que l'eau de chauffage ne soit jamais sous pression. Il est fabriqué en acier inoxydable W 1.4301 (AISI304). Le conteneur à trois couches est isolé thermiquement. L'eau du robinet ou un réservoir d'eau est utilisé pour le refroidissement. L'eau de refroidissement s'écoule à travers la double paroi de la chaudière lorsque le refroidissement a lieu. Un chauffage électrique est utilisé pour le chauffage. Le moteur peut être mis en marche ou arrêté et la vitesse peut être réglée en continu. La chaudière de pasteurisation, fromage et yaourt est un produit facile à utiliser et respectueux de l'environnement.

## DÉBALLAGE

Déballer soigneusement l'appareil et vérifiez que rien ne reste dans la boîte. Placez-le sur une surface plane et stable, dans un endroit propre, sec et exempt de poussière. Avant l'utilisation, vérifiez que toutes les pièces sont assemblées conformément aux instructions.

La température ambiante dans laquelle le pasteurisateur est placé ne doit pas être inférieure à 10°C et ne doit pas dépasser 30°C. La température maximale du lait baisse à basse température ambiante.

### Accessoires

L'emballage de la chaudière polyvalente contient les accessoires suivants :

- Chaudière polyvalente de 50 litres
- Couvercle avec poignée
- Vanne de sortie DN50 avec coude de refoulement / tuyau de refoulement / robinet de refoulement
- Agitateurs/Barres de malaxage
- tuyau flexible en plastique 3/4" avec élément de fixation
- Option 1 (pieds stables)
- Option 2 (pieds stables avec roulettes)
- Mode d'emploi

## CONFIGURER L'APPAREIL

### Composants principaux

Toutes les pièces importantes de l'appareil sont nommées et décrites ci-dessous :

1. Chaudière polyvalente
2. Valve de sortie du lait
3. Couvercle avec poignée
4. Boîtiers avec électronique
5. Unité de microprocesseur
6. Cordon d'alimentation et prise de courant (les éditions non européennes sont fournies sans prise de courant)
7. Sous-châssis robuste avec roulettes / pieds réglables
8. Couvercle de moteur
9. Interrupteur ON/OFF
10. Arrêt d'urgence
11. Agitateur
12. Capteur de température du lait
13. Capteur de niveau d'eau
14. Entrée d'eau froide
15. Entrée d'eau chaude
16. Vanne de sécurité
17. Chauffage
18. Déploiement d'appareils (Service Outlet)
19. Bouton de réglage de la vitesse de mélange
20. Rouleaux 80
21. Pied réglable

Fig. 1

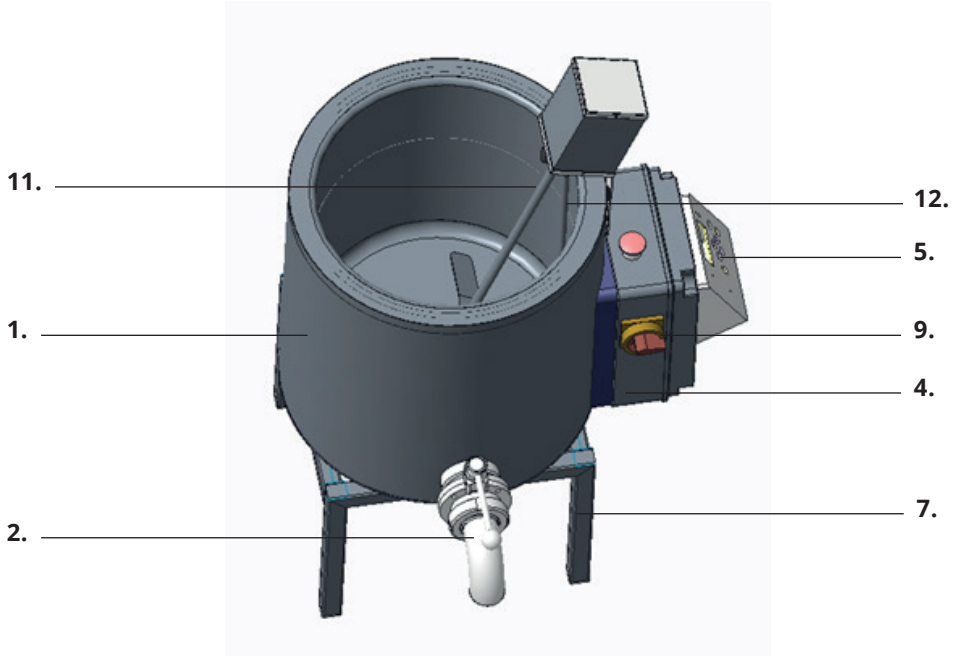


Fig. 2

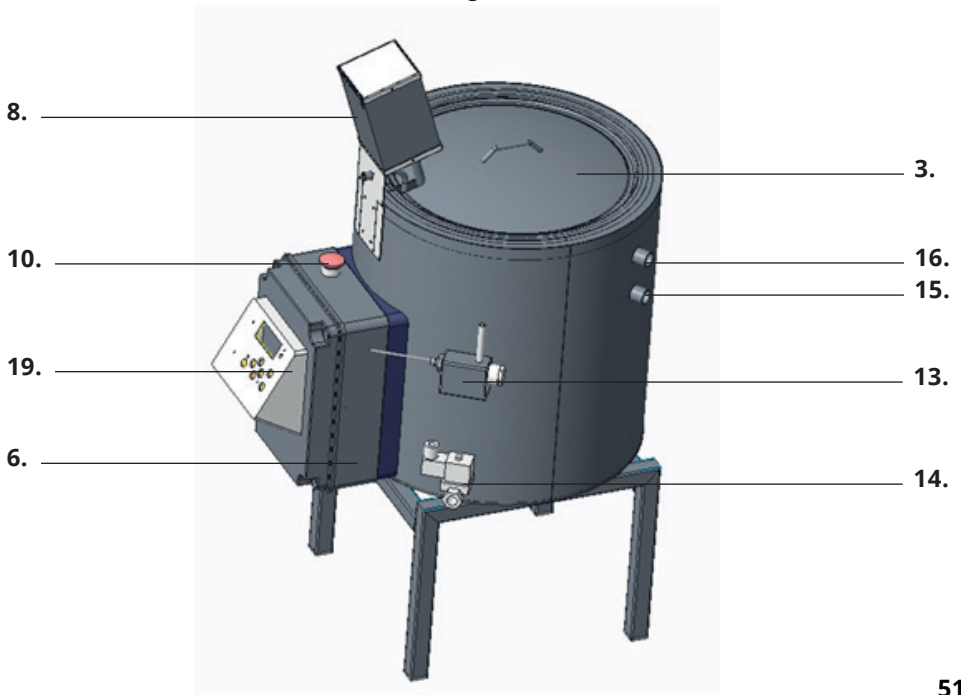
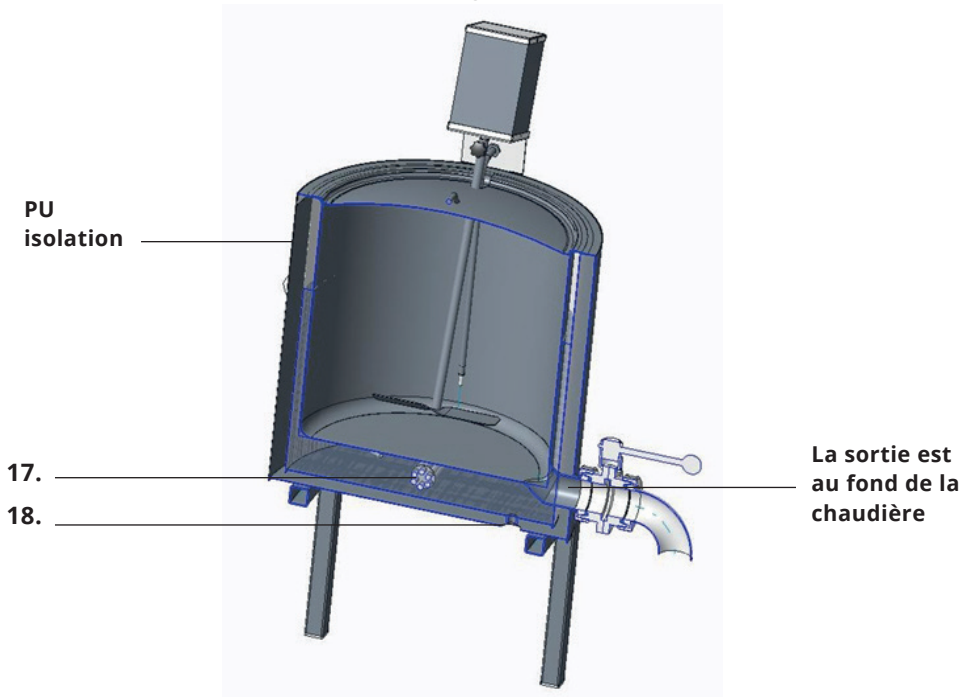
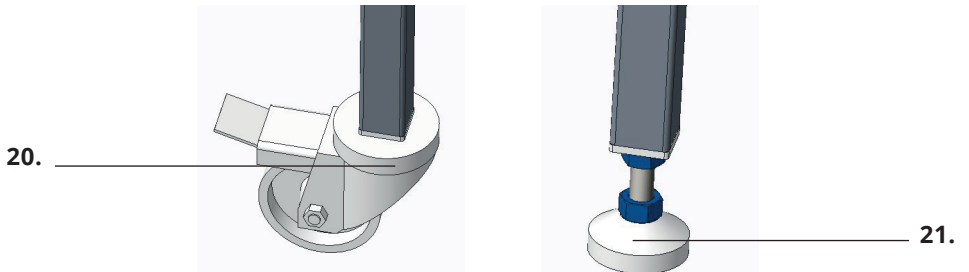


Fig. 3



pic. 4



### Raccordement électrique

Avant de raccorder le pasteurisateur au secteur, s'assurer que les données figurant sur la plaque signalétique correspondent à la tension secteur disponible dans la pièce. Raccordez la chaudière au disjoncteur.



**LA VERSION POUR LE MARCHÉ NON EUROPÉEN EST LIVRÉE SANS PRISE ! SEUL UN PERSONNEL QUALIFIÉ EST AUTORISÉ À RACCORDER UNE PRISE MULTIPHASÉE HOMOLOGUÉE LOCALEMENT À L'APPAREIL FOURNI (VOIR SCHÉMA ÉLECTRIQUE).**

### Alimentation en eau

Assurez-vous que le pasteurisateur est rempli d'eau avant chaque démarrage ! Vous pouvez utiliser l'eau du robinet si les exigences microbiologiques et chimiques sont respectées. L'eau doit s'écouler lentement - pas plus de 3 litres / minute.

### Raccordement d'eau pour le remplissage du pasteurisateur

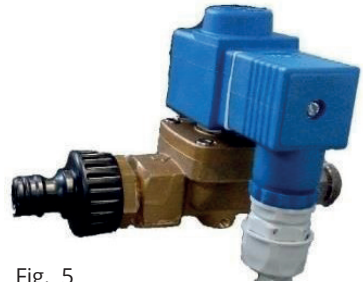


Fig. 5

### Remplissage de la couche secondaire avec de l'eau

Utilisez le raccord d'eau pour remplir l'appareil d'eau. L'appareil doit être correctement rempli d'eau avant de commencer. Un manque d'eau ou l'utilisation d'une eau inadaptée peut endommager l'appareil. Dans le programme de démarrage, le programme vérifie d'abord le niveau d'eau et demande un remplissage si aucune ou trop peu de pression n'est détectée.

### Procédure de remplissage :

- Raccordez le raccord d'eau du robinet au tuyau d'entrée.
- Fixez le tuyau à la sortie d'eau (jusqu'à l'évier). Fixez le tuyau avec le collier de serrage.
- Sélectionnez « Remplir l'eau » sur l'écran de contrôle.

Lorsque l'appareil est sous tension, vérifiez d'abord s'il y a de l'eau.



L'eau peut être remplie en appuyant sur le bouton UP.



ou sauter la sélection en appuyant sur la touche DOWN.



**S'IL N'Y A PAS D'EAU, VOUS NE POUVEZ PAS CONTINUER.**

Le menu avec la sélection à remplir d'eau disparaîtra 5 secondes après le démarrage, si l'appareil est déjà suffisamment rempli d'eau. L'eau s'écoule maintenant à travers l'appareil et sort par la « sortie d'eau chaude ». Arrêtez ensuite le remplissage en appuyant sur la touche DOWN.



## Qualité de l'eau

Dans le processus technologique présenté, la qualité de l'eau est de la plus haute importance. Cela s'applique en particulier au : lavage, rinçage, chauffe et refroidissement. L'eau utilisée doit être de qualité potable. Ces exigences sont particulièrement importantes pour empêcher les bactéries de se multiplier sur la surface en contact avec le produit. Il est également important d'éviter la formation de calcaire et de corrosion à la surface et à l'intérieur de la machine. L'eau doit être microbiologiquement et chimiquement propre.

*Exigences microbiologiques pour l'eau (Veuillez vérifier les exigences suivantes) :*

Toutes bactéries coliformes	Absent dans 100ml
Coliformes fécaux	
Streptocoques fécaux	
Spoires de Clostridium sulfurant réducteur	
Microflore standard (PCA) at 22°C	Moins de 100 UFC dans 1 ml
Microflore standard (PCA) at 37°C	Moins de 100 UFC dans 1 ml
Microorganismes pathogènes	Absent
Bactéries oxydantes du fer	Absent

En cas de chloration de résidus d'eau non potable qui affectent la qualité du produit ou de corrosion, l'installation n'est pas autorisée.

### Exigences chimiques pour l'eau :

- L'eau doit être exempte d'ammoniac, de chlorure d'hydrogène, d'acide sulfurique, de sulfure d'hydrogène et d'acide fluorhydrique.
- La quantité de fer peut atteindre 0,2 à 0,3 mg par litre. L'eau ne doit pas avoir le goût du fer.
- Le plomb ne doit pas être présent.
- L'eau doit être exempte de sel de métal alcalino-terreux. Ceci facilite le nettoyage et la désinfection. Il améliore le transfert d'énergie et réduit la plaque sur la surface.
- La teneur en ions chlorure doit être inférieure à 50 ppm.



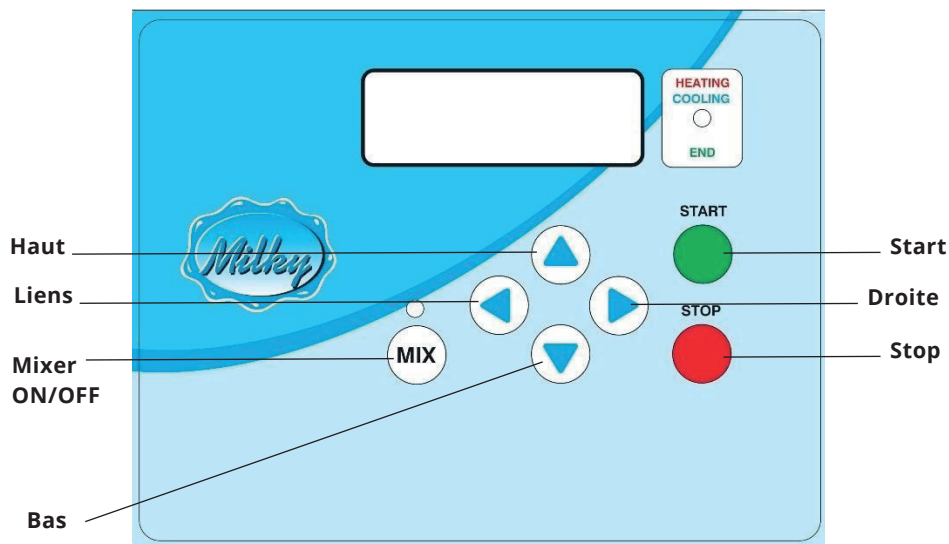
**QUALITÉ - LA DURETÉ DE L'EAU DOIT ÊTRE NEUTRE - INDICE PH 7 (+/- 1) AVEC LES NORMES DIN 2000 ET DIN 1988. L'EAU INAPPROPRIÉE (À L'INTÉRIEUR DE L'APPAREIL) AFFECTE DIRECTEMENT LA DURÉE DE VIE DU PRODUIT, QUI PEUT ÊTRE RÉDUITE DE MOITIÉ. L'EAU DOIT ÊTRE NEUTRE (UTILISER UN FILTRE À EAU) POUR PROLONGER SA DURÉE DE VIE.**

## RÉGLAGES DE PROGRAMME

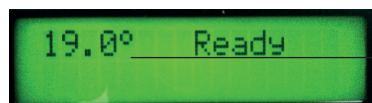
### Panneau de commande

Le panneau de commande de l'écran comporte quatre boutons (voir figure ci-dessous).

- Appuyez sur le bouton vert pour lancer une procédure.
  - Appuyez sur le bouton rouge pour arrêter une procédure.
  - Le mélangeur peut être allumé et éteint en appuyant sur la touche MIX.
  - Utilisez les quatre touches fléchées (UP, DOWN, LEFT, RIGHT) pour modifier les réglages.
- Utilisez les touches HAUT et BAS pour modifier les valeurs entrées.



Lorsque la machine est allumée, vous pouvez lire la température du lait sur l'écran.



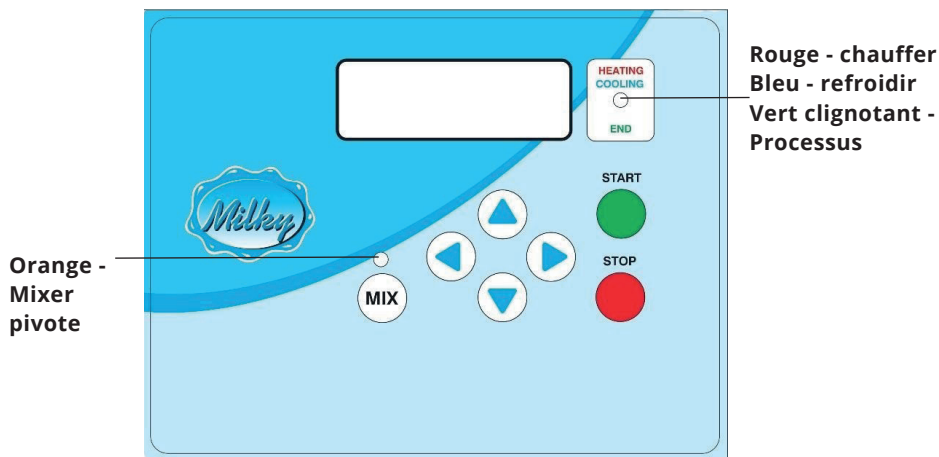
TEMPÉRATURE DU LAIT

Avant de commencer le processus de chauffage, assurez-vous que l'appareil est correctement rempli d'eau et que tous les réglages ont été effectués correctement.



Le panneau de commande du microcontrôleur est également équipé de voyants LED.

- Le voyant ORANGE au-dessus du bouton „MIX“ indique que le mélangeur est activé et que les agitateurs tournent.
- Le voyant VERT CLIGNOTANT dans le coin supérieur gauche indique qu'une opération est terminée.
- Le voyant ROUGE dans le coin supérieur gauche indique que le processus de chauffage est en cours.
- Le voyant BLEU dans le coin supérieur gauche indique que le processus de refroidissement est en cours.



## Menu principal

Le panneau de commande du microprocesseur est clair et facile à utiliser. Si aucune touche n'est pressée, le menu principal avec la température du lait s'affiche.

Si aucune opération n'est en cours, l'afficheur indique la température du lait[° C].




Quand une opération est en cours :

- Le côté gauche de l'écran affiche la température actuelle du lait[° C] et la température du lait réglée[° C].
- Le numéro de phase actuel est affiché en haut à droite de l'écran.
- En bas, le temps écoulé et le temps restant de la phase en cours sont affichés en minutes.



## Menu de configuration

Appuyez sur la touche DROITE dans le menu principal  pour accéder au menu Réglages.

Le menu de réglage affiche la température réglée[° C] et le temps[min].

Appuyer sur la touche UP pour augmenter la valeur de 1 unité.



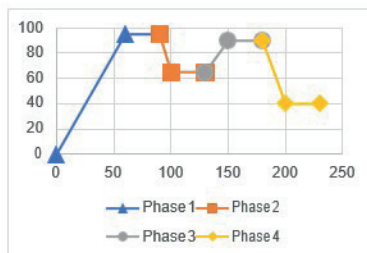
Appuyer sur la touche DOWN pour diminuer la valeur de 1 unité.




Appuyez sur la touche DROITE pour changer vers un autre objet.



La température de consigne maximale est de 94 °C. La température minimale est de 7°C. Le temps minimum est de 1 minute, le maximum de 999 minutes.



## Menu avancé

Le menu étendu est accessible en appuyant sur la touche  UP du menu principal.

Il affiche les paramètres suivants :

- Température de l'eau de chauffage secondaire[° C]
- Température du lait [° C]



## Procédé de chauffage

L'appareil doit être correctement raccordé avant le chauffage.

- Placez l'appareil sur un sol ferme, plat et stable. Il est recommandé que la source d'eau et le drain ne soient pas à plus de 2 m de l'appareil.
- Raccordez l'alimentation en eau au tuyau d'entrée et commencez à remplir d'eau.
- Branchez l'alimentation électrique.
- Versez la quantité désirée de lait dans l'appareil.
- Allumer l'appareil - Allumer l'interrupteur principal (situé sur le côté du boîtier).
- Le chauffage ne peut pas démarrer tant que l'appareil n'a pas été correctement réglé - Régler les températures et les durées de chauffage.
- Appuyez sur la touche verte pour démarrer le processus de chauffage. Le voyant rouge en haut à gauche de l'écran s'allume lorsque le chauffage est en marche. L'afficheur indique la température actuelle et chauffe jusqu'à ce que la température de consigne soit atteinte.
- Lorsque la température réglée est atteinte, le chauffage s'arrête et l'appareil émet un signal sonore. La durée de vie s'affiche alors à l'écran.
- Le pasteurisateur passe automatiquement à la phase suivante lorsque la durée de vie de l'outil est écoulée et arrête automatiquement le processus lorsque la quatrième phase de la durée de vie de l'outil est écoulée.
- **Si nécessaire, vous pouvez modifier les phases en appuyant sur le bouton de démarrage pendant le fonctionnement.**

*Fermez le couvercle. Si la chaudière n'est pas fermée, le chauffage prend plus de temps et la température maximale ne peut être atteinte !*

*Si vous voulez passer à la phase suivante, bien que la première ne soit pas encore terminée, appuyez simplement sur le bouton de démarrage.*

## Procédé de refroidissement

L'appareil doit être correctement raccordé avant le refroidissement.

- Raccordez l'eau de refroidissement au raccord d'entrée d'eau de refroidissement.
- Raccordez le tuyau de vidange à la sortie d'eau.

Ouvrez lentement la vanne pour l'eau froide du robinet ou du réservoir d'eau. L'alimentation en eau doit toujours être raccordée à l'appareil, l'appareil ouvre automatiquement le débit si nécessaire. Si la température de consigne du lait est inférieure à la température actuelle du lait, l'appareil démarre automatiquement le processus de refroidissement.

Le voyant bleu dans la partie supérieure gauche de l'écran s'allume pour indiquer que le refroidissement est en cours. L'eau froide pénètre lentement dans l'appareil et sort par le tuyau de sortie. La vitesse de refroidissement dépend de la température de l'eau et du débit. Lorsque la température souhaitée est atteinte, le débit d'eau froide est automatiquement arrêté par l'électrovanne.



**L'EAU DE REFROIDISSEMENT QUI S'ÉCHAPPE EST CHAUDE !  
VEILLEZ À CE QUE LE TUYAU D'ÉVACUATION DE L'EAU CHAUDE SANITAIRE SOIT  
LIBRE (PAS PLIÉ).**

## NETTOYAGE

Avant le nettoyage, assurez-vous que l'appareil est éteint et débranché de l'alimentation électrique. Certaines parties de l'appareil peuvent être encore chaudes. Laissez refroidir avant de nettoyer.

- La chaudière et le couvercle du lait doivent être nettoyés avec de l'eau chaude et un ajout de détergent liposoluble. Rincez ensuite les pièces à l'eau claire.
- Nettoyez les autres pièces avec un chiffon humide et séchez-les.
- N'utilisez pas de matériaux abrasifs pour éviter les rayures.
- Nettoyez la bouilloire après chaque utilisation ! N'utilisez pas de produits de nettoyage agressifs.
- Si les résidus de lait ou de crème sèchent, ne les enlevez pas avec des objets tranchants !

## Détergents

Les bases et les acides doivent répondre aux spécifications du producteur et ne doivent pas contenir d'autres substances qui pourraient altérer l'effet du nettoyage et altérer le produit. Il en va de même pour l'utilisation des désinfectants.

- L'hydroxyde de sodium (NaOH, soude caustique) à une concentration de 30/36% est généralement utilisé comme détergent. Diluer à 70°C jusqu'à une concentration finale de 0,2 / 2%.
- La teneur maximale en ions chlorure dans la solution d'hydroxyde de sodium est de 50 ppm. La solution ne doit pas contenir d'impuretés.
- Le détergent acide normalement utilisé est une solution d'acide nitrique (NOH3) 33/36%. Diluer jusqu'à une concentration finale de 0,5 / 2 % à 65 °C.
- La teneur maximale en ions chlorure dans la solution d'acide nitrique est de 50 ppm. La solution ne doit pas contenir d'impuretés.



**VEILLEZ À CE QU'AUCUNE EAU N'ENTRE EN CONTACT AVEC L'ÉLECTRONIQUE OU LES COMPOSANTS ÉLECTRONIQUES VEUILLEZ NOTER ! DÉBRANCHEZ TOUJOURS L'APPAREIL DE L'ALIMENTATION ÉLECTRIQUE AVANT DE LE NETTOYER.**

## ENTRETIEN ET SERVICE APRÈS-VENTE

### Correction des erreurs

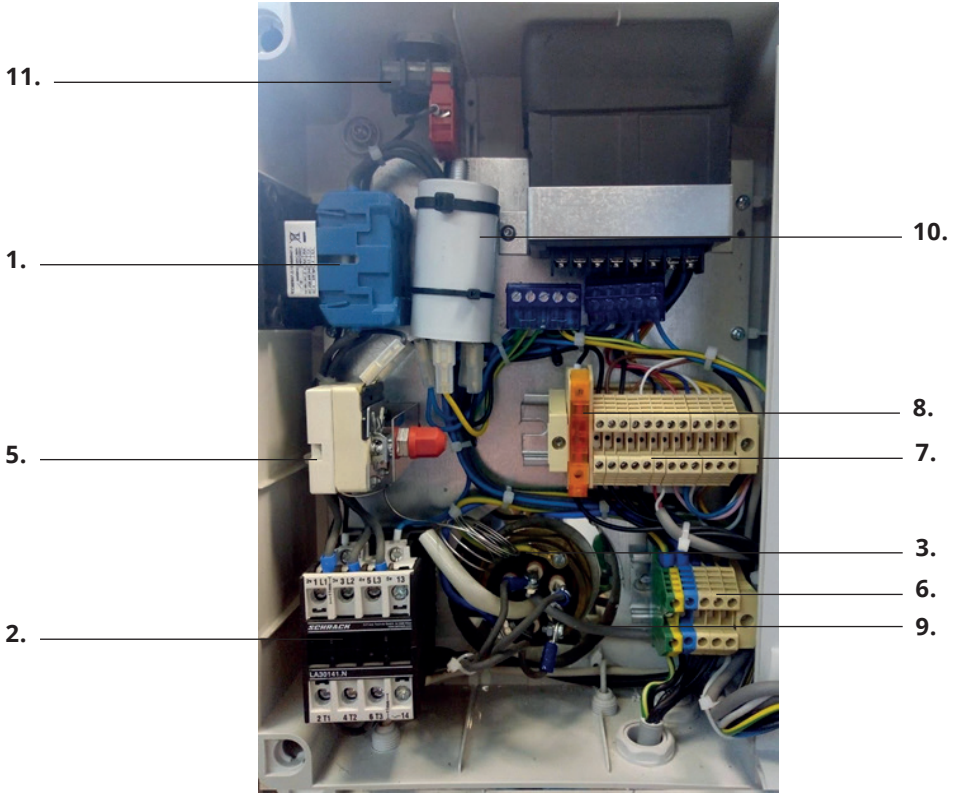
En cas d'erreur, les informations s'affichent à l'écran et l'appareil s'arrête s'il n'est pas arrêté par l'interrupteur principal lui-même et débranché de l'alimentation électrique principale. En cas de dysfonctionnement de l'appareil, débranchez l'appareil de l'alimentation électrique et contactez un centre de service agréé. Ne le réparez pas vous-même !

Le tableau suivant énumère les erreurs et les résolutions les plus courantes

Erreur	Description	Solution
1	L'appareil ne démarre pas, les informations affichées sont les suivantes : « Niveau d'eau bas »	Il n'y a pas assez d'eau dans l'appareil Remplissez l'eau - voir chapitre Remplir la couche secondaire d'eau. Le capteur de niveau d'eau peut présenter un dysfonctionnement - le personnel autorisé peut rechercher des contacts desserrés ou un mauvais positionnement ou remplacer le capteur.
2	L'appareil ne démarre pas, l'écran est éteint.	1. Vérifier l'alimentation électrique 2. Vérifiez la position de l'interrupteur principal. 3. Vérifier la position de l'interrupteur de sécurité (interrupteur d'arrêt d'urgence).
3	L'appareil a fonctionné, puis il s'est soudainement arrêté et ne démarre pas, l'affichage est éteint.	Le personnel autorisé peut ouvrir le boîtier électrique pour vérifier l'état des fusibles - voir chapitre Contenu du boîtier électrique. Si le fusible s'est déclenché, contactez un centre de service agréé pour vérifier les défauts électriques.
4	L'appareil a fonctionné, puis il a soudainement cessé de chauffer.	Le personnel autorisé peut ouvrir le boîtier électrique et vérifier l'état du thermostat. voir chapitre Contenu du boîtier électrique. Si le thermostat est activé, l'appareil est en surchauffe - appelez le service autorisé. L'interrupteur de sécurité a désactivé toutes les fonctions de l'appareil. (protection contre la surchauffe)
5	"Error tmp. MILK " s'affiche	Le capteur de lait ne fonctionne pas correctement - le personnel autorisé peut vérifier s'il y a des contacts desserrés ou remplacer le capteur.
6	"Error tmp. WATER " s'affiche	Le capteur d'eau ne fonctionne pas correctement - le personnel autorisé peut vérifier s'il y a des contacts desserrés ou remplacer le capteur.

## Electric case contents

Bild 6






Toutes les pièces importantes du boîtier électrique sont énumérées et décrites ci-dessous:

1. Interrupteur principal
2. Interrupteur/fusible pour l'activation de l'appareil de chauffage
3. Chauffage électrique
4. Régulateur de vitesse moteur (convertisseur de fréquence)
5. Thermostat
6. Pince pour le courant principal
7. Pince pour éléments électriques
8. Fusible pour éléments électriques
9. Sonde de température d'eau secondaire
10. Filtre antibruit
11. Arrêt d'urgence

## Menu pour les paramètres avancés

Les paramètres avancés ne peuvent être saisis qu'avec un code de service. Ce menu est verrouillé pour des raisons de sécurité et ne peut être configuré que par un partenaire de service qualifié.

En appuyant sur le bouton Mix,  la touche Start  et la touche DOWN  au démarrage, vous accédez au menu étendu.


Vous pouvez d'abord régler les sondes de température:

Appuyer sur la touche UP  pour augmenter la valeur de 1 unité.

Appuyer sur la touche DOWN  pour diminuer la valeur de 1 unité.

Appuyez sur la touche DROITE  pour changer de réglage.

Les réglages du **capteur d'eau** peuvent être effectués en augmentant ou en diminuant la valeur actuelle de la température. Faire attention à la valeur analogique lors de la modification (visible lorsque vous appuyez sur la touche START).



Water +/-  
19.7°

Les réglages du **capteur de lait** peuvent être effectués en augmentant ou en diminuant la valeur actuelle de la température. Faire attention à la valeur analogique lors de la modification (visible lorsque vous appuyez sur la touche Start).



Milk +/-  
19.4°

**Le type d'appareil** peut être sélectionné :

- P100
- P50




Type +/-  
P100

**Max DIF milk-water** est la différence de température entre le lait et l'eau secondaire lorsque l'appareil est en phase de chauffage.



Max DIF milk-wat  
\_25°C

**Heater ON add** est la différence de température entre l'eau de refroidissement et la température souhaitée. Pendant le refroidissement, l'eau secondaire ne refroidit qu'à une température inférieure à la température de consigne du lait.



Heater ON add  
■8°C



## PIÈCES DE RECHANGE

### Diste des pièces de rechange de l'appareil

Pos.	Art. No.	Description	Kg
1.2	450.1.050	Valve de sortie du lait avec sortie	2,9
1.5		Unité de microprocesseur	0,4
1.12	12313	Capteur de température du lait et boîtier	0,2
6.9		Capteur de température d'eau	0,1
2.13		Capteur du niveau d'eau sans boîtier	0,1
6.5	02.PA.013	Thermostat 125 °C 16A	0,1
6.8		Dispositif d'arrêt de sécurité pour tuyauterie 2A	0,05
6.2		Contacteur/dispositif de commutation 5,5 kW	0,25
6.3		Chauffage électrique 4 kW	1
6.3	100682	Chauffage électrique 3 kW	1
2.8		Moteur mixer	2,5
6.4	13308-1	Contrôle de vitesse	0,3
2.14	13310-5	Electrovanne pour eau de refroidissement	0,6
4.20	13308-4	Rouleaux 80	0,3
4.21	13308-2	Pied réglable	0,2

### Procédure de commande de pièces de rechange

L'expédition rapide et fiable de pièces de rechange n'est possible que si votre description est suffisamment claire. Veuillez indiquer clairement lors de la commande :

- Type d'appareil
- Numéro de série sur la plaque signalétique à l'arrière de l'appareil.
- Nom et numéro de la pièce de rechange

## GARANTIE

En cas de problème, contactez votre revendeur ou un centre de service agréé.

L'appareil est garanti pendant 12 mois contre les défauts de matériel et de fabrication contre les composants et le montage défectueux. Notre obligation en vertu de cette garantie se limite à la réparation ou au remplacement de l'instrument ou de toute pièce défectueuse dans les 12 mois suivant la date d'expédition suivant notre inspection.

Les défauts ou dommages à l'appareil résultant d'une installation ou d'une utilisation, d'un raccordement ou d'une maintenance incorrects ne sont pas couverts par cette garantie.

La garantie n'inclut pas non plus :

- Dysfonctionnement de l'appareil dû à l'arrivée d'eau ou de lait
- Câble d'alimentation
- Éléments chauffants et leurs actionneurs (contacteurs)
- Les réparations effectuées par vous-même ou par d'autres personnes non autorisées,
- Coûts de transport,

D'autres droits qui ne sont pas spécifiés dans les obligations supérieures du fabricant, en particulier la responsabilité pour les dommages corporels, sont exclus.

Les caractéristiques techniques indiquées ne s'appliquent que si toutes les conditions spécifiées dans ces manuels d'utilisation sont remplies.

**Cher client !**

**Nous sommes sûrs que vous trouverez que notre pasteurisateur est un outil utile et nous croyons qu'il vous servira pendant longtemps sans aucun problème. Nous espérons que vous le recommanderez également à vos amis !**

**Merci pour votre achat !**





**Janschitz GmbH**

Eisenstrasse 81  
9330 Althofen  
AUSTRIA

Tel.: +43 4262 2251-0  
Fax: +43 4262 2251-13  
Email: [office@janschitz-gmbh.at](mailto:office@janschitz-gmbh.at)  
[www.janschitz-gmbh.at](http://www.janschitz-gmbh.at)

